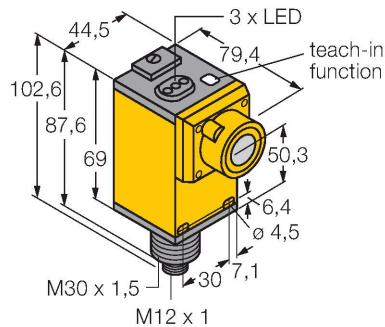


Q45UBB63BCQ6

超声波传感器 – 直反式传感器

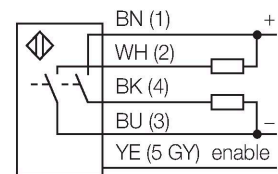
具有开关量输出



特点

- 通过示教按钮调整测量范围的始位置和末位置。
- 常开/常闭输出功能
- 可调整响应时间
- 泵功能
- PNP晶体管输出常开
- 声波投射角度为12°
- 盲区：25 cm
- 检测距离：300 cm

接线图



功能原理

超声波传感器通过非接触无磨损的超声波检测大目标物体。物体的透明与否、是否为金属、非金属、液体、固体、或是粉状均不会影响它的工作，对环境适应力极强，类似喷雾、灰尘、或下雨均很难影响到它的工作。

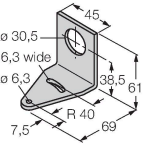
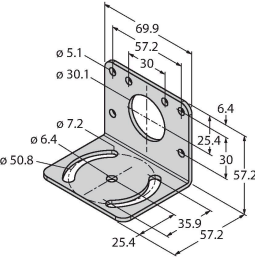
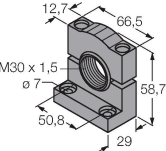
技术数据

型号	Q45UBB63BCQ6
货号	3046363
超声数据	
功能	接近开关
检测距离	250...3000 mm
超声波频率	128 kHz
重复性	≤ ± 0.5 mm
Temperature drift	≤ 0.13 终值的%/K
电气数据	
工作电压	12...24 VDC
典型响应时间	< 40 ms
输出性能	常开触点, PNP/NPN
开关频率	≤ 50 Hz
磁滞	≤ 1 mm
短路保护	是 / 循环
反极性保护	是
机械数据	
设计	方型, Q45
辐射方向	直角
尺寸	79.4 x 44.5 x 102.6 mm
外壳材料	塑料, PBT
声波转换器材料	塑料, PU环氧树脂
电气连接	接插件, M12 × 1, PVC
工作温度	-25...+70 °C
相对湿度	100 %

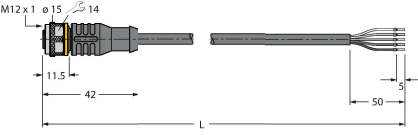
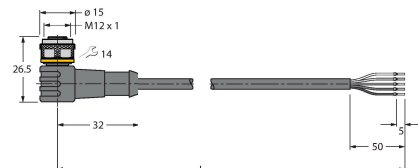
技术数据

防护等级	IP67
测试/认证	
MTTF	50 年 符合SN 29500 (Ed.99) 40 °C认证
认证	CE

附件

SMB30A	3032723	不锈钢方型安装支架，适用30mm圆柱传感器	SMB30MM	3027162	不锈钢安装支架，方型，30mm的圆柱形传感器，宽孔精确对准
					
SMB30SC	3052521	安装支架，PBT黑色，用于带30 mm 螺纹的可旋转传感器			
					

附件

尺寸图	型号	货号	
	RKC4.5T-2/TEL	6625016	线缆连接，孔头 M12、直角；5 针，线缆长度：2 m；护套材质:PVC, 黑色；cULus 认证；其他线路长度应可订货，详情参看see www.turck.com
	WKC4.5T-2/TEL	6625028	连接线缆，孔头 M12、弯角；5 针，线缆长度：2 m；护套材质:PVC, 黑色；cULus 认证；其他线路长度应可订货，详情参看see www.turck.com