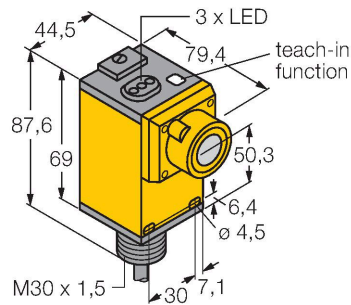


Q45ULIU64BCR

超声波传感器 – 直反式传感器

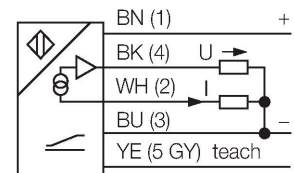
具有模拟量输出



特点

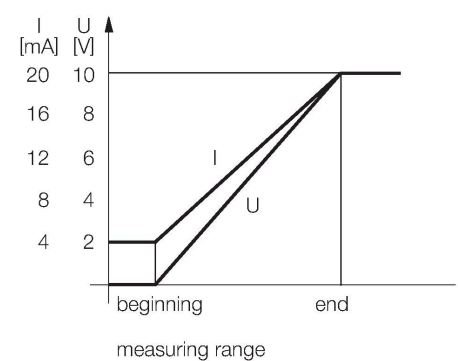
- 通过示教按钮和控制线可以调整测量范围
- 可调整响应时间
- 用于电压/电流模拟量输出
- 示教功能
- 可改变输出曲线
- 声波投射角度为 12°
- 盲区：25 cm
- 检测距离：300 cm

接线图



功能原理

超声波传感器通过非接触无磨损的超声波检测大目标物体。物体的透明与否、是否为金属、非金属、液体、固体、或是粉状均不会影响它的工作，对环境适应力极强，类似喷雾、灰尘、或下雨均很难影响到它的工作。



技术数据

型号	Q45ULIU64BCR
货号	3047555
超声数据	
功能	接近开关
检测距离	250...3000 mm
超声波频率	128 kHz
重复性	≤ ± 1 mm
Temperature drift	≤ 0.13 终值的%/K
电气数据	
工作电压	12...24 VDC
负载	≤ 500 Ω
典型响应时间	< 80 ms
输出性能	模拟量输出
电流输出	4...20 mA
模拟量电压输出	0...10 V
短路保护	是 / 循环
反极性保护	是
机械数据	
设计	方型, Q45
辐射方向	直角
尺寸	79.4 x 44.5 x 87.6 mm
外壳材料	塑料, PBT
声波转换器材料	塑料, PU环氧树脂
电气连接	线缆, 2 m, PVC
工作温度	-25...+70 °C

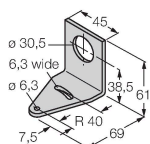
技术数据

相对湿度	100 %
防护等级	IP67
Object detected	LED指示灯, 黄
测试/认证	
MTTF	50 年 符合SN 29500 (Ed.99) 40 °C认证
认证	CE

附件

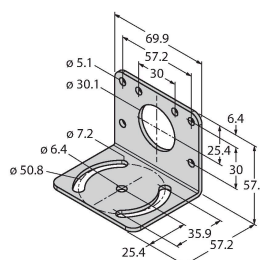
SMB30A 3032723

不锈钢方型安装支架，适用30mm圆柱传感器



SMB30MM 3027162

不锈钢安装支架，方型，30mm的圆柱形传感器，宽孔精确对准



SMB30SC 3052521

安装支架，PBT黑色，用于带30 mm 螺纹的可旋转传感器

