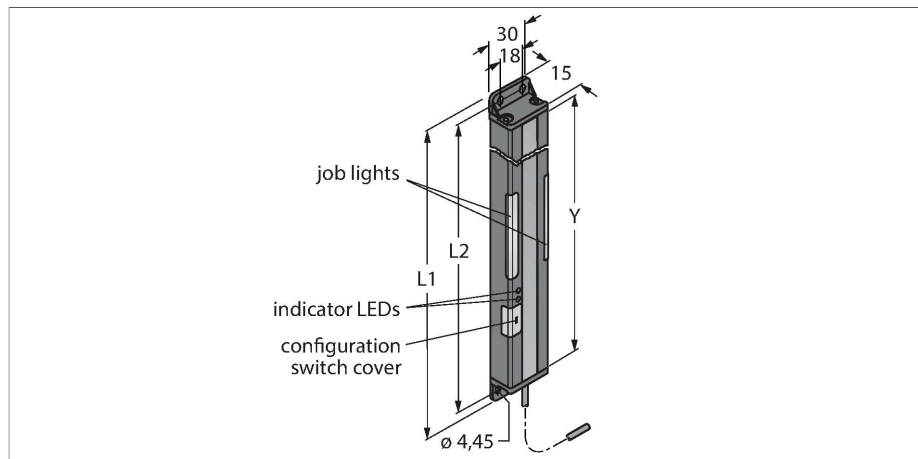


PVA300N6R

Pick-to-Light – 替换传感器

光栅



特点

- 扫描区域Y：300 mm
- 总高度341.4 mm
- 13光幕，光幕间距25 mm
- 接收器
- 最大范围2m
- 亮/暗态动作
- 可选的工作频率以防止串扰
- 工作电压12...30 VDC
- 接收器NPN开关量输出
- 输入+24 VDC可发光
- 防护等剂IP62

功能原理

光幕用于故障诊断和装配顺序指引，发射器和接收器有非常明显的指示灯，可以引导操作人员进行分拣操作。因此缺少零件和错误的组装程序可避免。控制单元来确定工作顺序，从光幕得到反馈后，启动下一个工作步骤。漏检可立即检测到并通过红灯闪烁来表示。

技术数据

型号	PVA300N6R
货号	3051911
信号和显示数据	
目的	Pick-to-Light
功能	对射式传感器
最大检测范围	2000 mm
扫描区域	300 mm
光束数量	13
光学分辨率	25 mm
开关功能	瞬时
颜色1特征	绿, 可通过DIP开关设置
电气数据	
工作电压	12...30 VDC
每种灯色最大电流消耗	62 mA
输出性能	常开/常闭触点, NPN
输入类型	双极性(PNP/NPN)22
典型响应时间	< 52 ms
机械数据	
设计	方型, PVA
尺寸	341.4 x 30 x 15 mm
外壳材料	金属, 铝, 黑
Window material	丙烯酸, 明确
电气连接	线缆, 2 m, PVC
线圈数量	4
工作温度	0...+50 °C

技术数据

防护等级 IP62

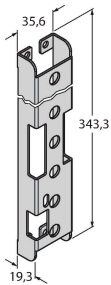
测试/认证

认证 CE、cURus

附件

SMBPVA13

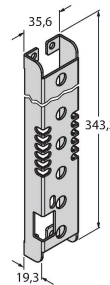
3056810



Mounting bracket, for PVA300, cold-rolled steel, cut-out for DIP switch block

SMBPVA13A

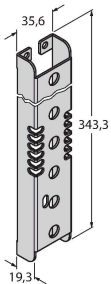
3062448



安装支架用于 PVA300, 冷轧钢, DIP 开关模块切口, 保护光源

SMBPVA13AB

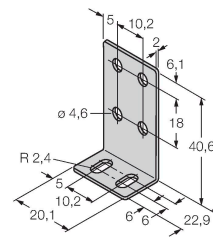
3070807



安装支架用于 PVA300, 冷轧钢, DIP 开关模块无切口, 保护光源

SMBPVA1

3056884



安装支架, 用于PVA和PVD, 不锈钢; 该套件包括两个支架和螺钉