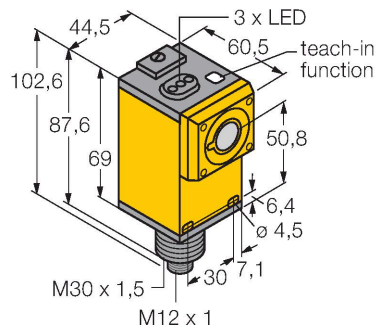


# Q45UR3LIU64CQ6K

## 超声波传感器 – 直反式传感器

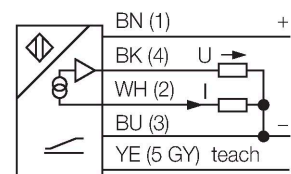
### 具有模拟量输出



### 特点

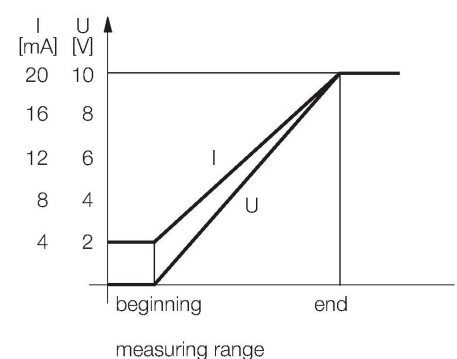
- 通过示教按钮和控制线可以调整测量范围
- 可调整响应时间
- 用于电压/电流模拟量输出
- 示教功能
- 可改变输出曲线
- 声波投射角度为 15°
- 盲区：25 cm
- 检测距离：300 cm

### 接线图



### 功能原理

超声波传感器通过非接触无磨损的超声波检测大目标物体。物体的透明与否、是否为金属、非金属、液体、固体、或是粉状均不会影响它的工作，对环境适应力极强，类似喷雾、灰尘、或下雨均很难影响到它的工作。



### 技术数据

型号	Q45UR3LIU64CQ6K
货号	3053744
<b>超声数据</b>	
功能	接近开关
检测距离	50...250 mm
超声波频率	400 kHz
重复性	≤ ± 1 mm
Temperature drift	≤ 0.13 终值的%/K
<b>电气数据</b>	
工作电压	12...24 VDC
负载	≤ 500 Ω
典型响应时间	< 10 ms
输出性能	模拟量输出
电流输出	4...20 mA
模拟量电压输出	0...10 V
短路保护	是 / 循环
反极性保护	是
<b>机械数据</b>	
设计	方型, Q45
辐射方向	直角
尺寸	60.5 x 44.5 x 102.6 mm
外壳材料	塑料, 热塑性聚酯
声波转换器材料	塑料, PU环氧树脂
电气连接	接插件, M12 × 1, PVC
工作温度	-25...+70 °C

## 技术数据

相对湿度	85 %
防护等级	IP67
Object detected	LED指示灯, 黄
<b>测试/认证</b>	
MTTF	50 年 符合SN 29500 (Ed.99) 40 °C认证
认证	CE

## 附件

SMB30A	3032723	SMB30MM	3027162
不锈钢方型安装支架, 适用30mm圆柱传感器		不锈钢安装支架, 方型, 30mm的圆柱形传感器, 宽孔精确对准	
SMB30SC	3052521		
安装支架, PBT黑色, 用于带30 mm 螺纹的可旋转传感器			

## 附件

尺寸图	型号	货号	
	RKC4.5T-2/TEL	6625016	线缆连接, 孔头 M12、直角; 5 针, 线缆长度: 2 m; 护套材质:PVC, 黑色; cULus 认证; 其他线路长度应可订货, 详情参看see www.turck.com
	WKC4.5T-2/TEL	6625028	连接线缆, 孔头 M12、弯角; 5 针, 线缆长度: 2 m; 护套材质:PVC, 黑色; cULus 认证; 其他线路长度应可订货, 详情参看see www.turck.com

## 附件

尺寸图	型号	货号
	M18C2.0	3053022
	Q13C2.0	3059424
	S18C2.0	3056827