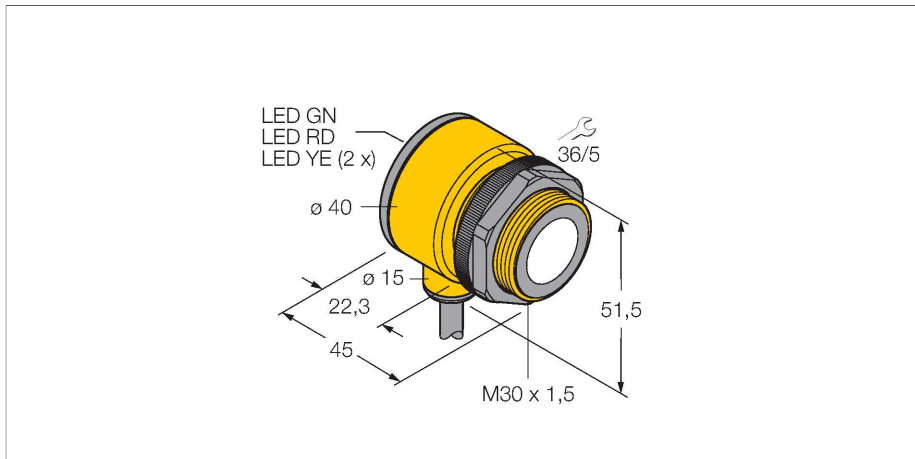


# T30UDPA

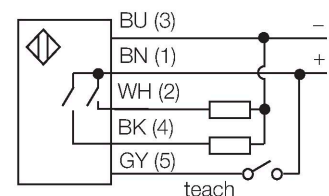
## 超声波传感器 – 直反式传感器 具有开关量输出



### 特点

- 外型紧凑设计
- 2 m 电缆
- 工作电压 12...24 VDC
- 2路PNP晶体管输出
- 通过示教按钮和控制线可以调整2路独立的开关范围
- 盲区：15 cm
- 检测距离：100 cm

### 接线图



### 功能原理

超声波传感器通过非接触无磨损的超声波检测大目标物体。物体的透明与否、是否为金属、非金属、液体、固体、或是粉状均不会影响它的工作，对环境适应力极强，类似喷雾、灰尘、或下雨均很难影响到它的工作。

### 技术数据

型号	T30UDPA
货号	3055544
<b>超声数据</b>	
功能	接近开关
检测距离	150...1000 mm
超声波频率	228 kHz
重复性	≤ ± 0.375 mm
Temperature drift	≤ 0.17 终值的%/K
<b>电气数据</b>	
工作电压	12...24 VDC
直流额定工作电流	≤ 100 mA
空载电流	≤ 50 mA
典型响应时间	< 48 ms
输出性能	2个常开触点, PNP
开关频率	≤ 20 Hz
磁滞	≤ 2.5 mm
I <sub>0</sub> 时的压降	≤ 1.5 V
短路保护	是 / 循环
反极性保护	是
断路保护	是
<b>机械数据</b>	
设计	管子, T30U
辐射方向	直角
尺寸	Ø 40 x 45 mm
外壳材料	塑料, PBT

## 技术数据

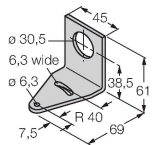
声波转换器材料	塑料, PU环氧树脂
电气连接	线缆, 2 m, PVC
工作温度	-20...+70 °C
相对湿度	100 %
防护等级	IP67
工作电压指示	LED指示灯
开关状态指示	LED指示灯, 黄
Object detected	LED指示灯
<b>测试/认证</b>	
MTTF	246 年 符合SN 29500 (Ed.99) 40 °C认证
认证	CE

## 附件

SMB30A

3032723

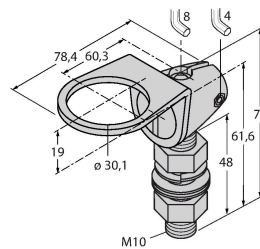
不锈钢方型安装支架, 适用30mm圆柱传感器



SMB30FAM10

3011185

安装支架, 材质不锈钢, 适用M10 x 1.5螺纹, 螺纹长度30 mm



SMB30SC

3052521

安装支架, PBT黑色, 用于带30 mm 螺纹的可旋转传感器

