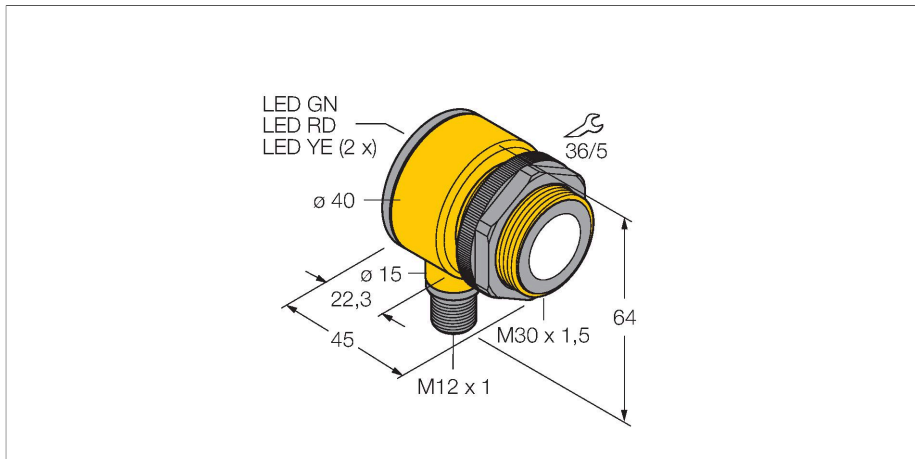


T30UDPBQ

超声波传感器 – 直反式传感器

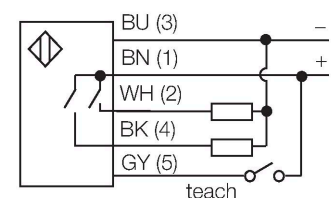
具有开关量输出



特点

- 外型紧凑设计
- 通过M12 x 1针头接插件进行连接
- 工作电压12...24 VDC
- 2路PNP晶体管输出
- 通过示教按钮和控制线可以调整2路独立的开关范围
- 盲区：30 cm
- 检测距离：200 cm

接线图



功能原理

超声波传感器通过非接触无磨损的超声波检测大目标物体。物体的透明与否、是否为金属、非金属、液体、固体、或是粉状均不会影响它的工作，对环境适应力极强，类似喷雾、灰尘、或下雨均很难影响到它的工作。

技术数据

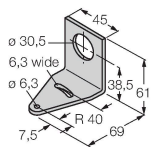
型号	T30UDPBQ
货号	3055551
超声数据	
功能	接近开关
检测距离	300...2000 mm
超声波频率	128 kHz
重复性	≤ ± 0.75 mm
Temperature drift	≤ 0.17 终值的%/K
电气数据	
工作电压	12...24 VDC
直流额定工作电流	≤ 150 mA
空载电流	≤ 50 mA
典型响应时间	< 96 ms
输出性能	2个常开触点, PNP
开关频率	≤ 10 Hz
磁滞	≤ 2.5 mm
I ₀ 时的压降	≤ 1.5 V
短路保护	是 / 循环
反极性保护	是
断路保护	是
机械数据	
设计	管子, T30U
辐射方向	直角
尺寸	Ø 40 x 45 mm
外壳材料	塑料, PBT

技术数据

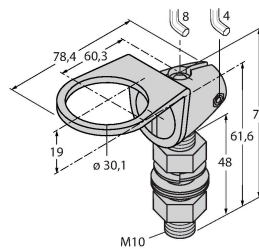
声波转换器材料	塑料, PU环氧树脂
电气连接	接插件, M12 × 1, PVC
工作温度	-20...+70 °C
相对湿度	100 %
防护等级	IP67
工作电压指示	LED指示灯
开关状态指示	LED指示灯, 黄
Object detected	LED指示灯
测试/认证	
MTTF	246 年 符合SN 29500 (Ed.99) 40 °C认证
认证	CE

附件

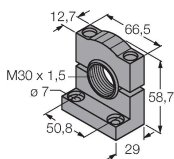
SMB30A 3032723
 不锈钢方型安装支架, 适用30mm圆柱传感器



SMB30FAM10 3011185
 安装支架, 材质不锈钢, 适用M10 x 1.5螺纹, 螺纹长度30 mm



SMB30SC 3052521
 安装支架, PBT黑色, 用于带30 mm 螺纹的可旋转传感器



附件

尺寸图	型号	货号	
	RKC4.5T-2/TEL	6625016	线缆连接, 孔头 M12、直角; 5 针, 线缆长度: 2 m; 护套材质:PVC, 黑色; cULus 认证; 其他线路长度应可订货, 详情参看see www.turck.com

尺寸图

型号

货号

WKC4.5T-2/TEL

6625028

连接线缆，孔头 M12、弯角；5 针，
 线缆长度：2 m；护套材质:PVC, 黑色；
 cULus 认证；其他线路长度应可订货，详
 情参看 www.turck.com

