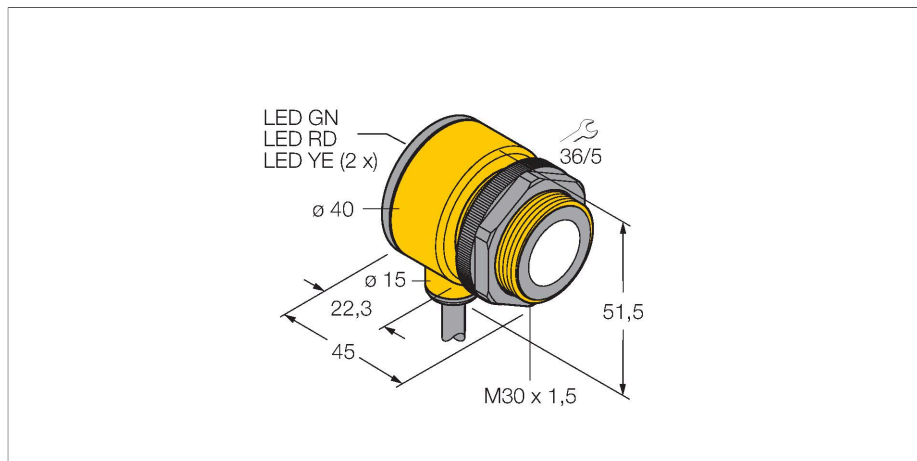


T30UIPB

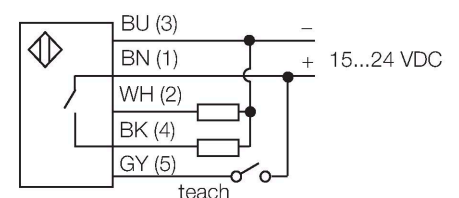
超声波传感器 – 直反式传感器 具有模拟量输出



特点

- 外型紧凑设计
- 2 m 电缆
- 工作电压 15...24 VDC
- PNP 晶体管输出和模拟量电流输出
- 通过示教按钮可以调节测量范围
- 盲区：30 cm
- 检测距离：200 cm

接线图



功能原理

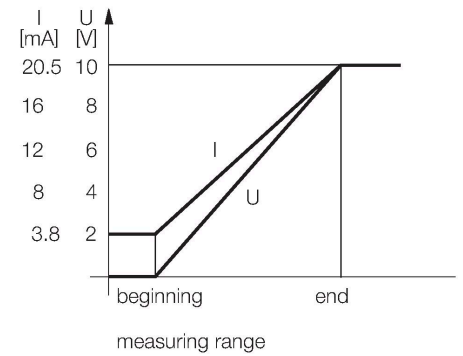
超声波传感器通过非接触无磨损的超声波检测大目标物体。物体的透明与否、是否为金属、非金属、液体、固体、或是粉状均不会影响它的工作，对环境适应力极强，类似喷雾、灰尘、或下雨均很难影响到它的工作。

技术数据

型号	T30UIPB
货号	3055980
超声数据	
功能	接近开关
检测距离	300...2000 mm
超声波频率	128 kHz
重复性	$\leq \pm 0.75$ mm
Temperature drift	≤ 0.2 终值的%/K
电气数据	
工作电压	15...24 VDC
直流额定工作电流	≤ 100 mA
空载电流	≤ 50 mA
典型响应时间	< 96 ms
输出性能	常开触点, PNP/模拟量输出
电流输出	4...20 mA
开关频率	≤ 20 Hz
磁滞	≤ 2.5 mm
I ₀ 时的压降	≤ 1.5 V
短路保护	是 / 循环
反极性保护	是
断路保护	是
机械数据	
设计	管子, T30U
辐射方向	直角
尺寸	$\varnothing 40 \times 45$ mm

技术数据

外壳材料	塑料, PBT
声波转换器材料	塑料, PU环氧树脂
电气连接	线缆, 2 m, PVC
工作温度	-20...+70 °C
相对湿度	100 %
防护等级	IP67
工作电压指示	LED指示灯
开关状态指示	LED指示灯, 黄
Object detected	LED指示灯, 红
测试/认证	
MTTF	246 年 符合SN 29500 (Ed.99) 40 °C认证
认证	CE

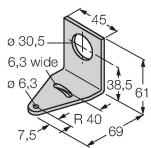


附件

SMB30A

3032723

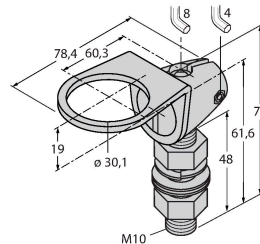
不锈钢方型安装支架, 适用30mm圆柱传感器



SMB30FAM10

3011185

安装支架, 材质不锈钢, 适用M10 x 1.5螺纹, 螺纹长度30 mm



SMB30SC

3052521

安装支架, PBT黑色, 用于带30 mm螺纹的可旋转传感器

