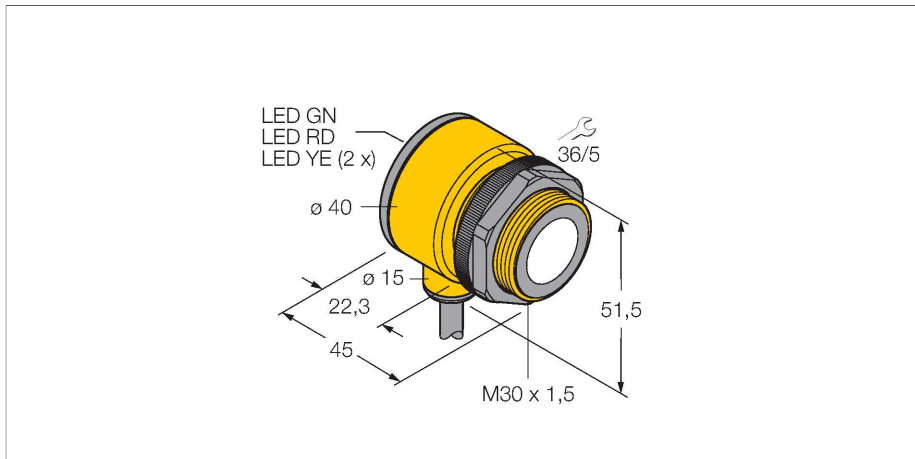


# T30UUPB

## 超声波传感器 – 直反式传感器 具有模拟量输出



### 技术数据

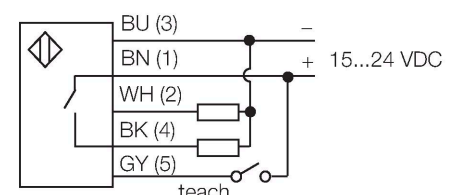
|                   |               |
|-------------------|---------------|
| 型号                | T30UUPB       |
| 货号                | 3055992       |
| <b>超声数据</b>       |               |
| 功能                | 接近开关          |
| 检测距离              | 300...2000 mm |
| 超声波频率             | 128 kHz       |
| 重复性               | ≤ ± 0.75 mm   |
| Temperature drift | ≤ 0.2 终值的%/K  |
| <b>电气数据</b>       |               |
| 工作电压              | 15...24 VDC   |
| 典型响应时间            | < 96 ms       |
| 输出性能              | 常开触点, 模拟量输出   |
| 模拟量电压输出           | 0...10 V      |
| 开关频率              | ≤ 20 Hz       |
| 磁滞                | ≤ 2.5 mm      |
| <b>机械数据</b>       |               |
| 设计                | 管子, T30U      |
| 辐射方向              | 直角            |
| 尺寸                | Ø 40 x 45 mm  |
| 外壳材料              | 塑料, PBT       |
| 声波转换器材料           | 塑料, PU环氧树脂    |
| 电气连接              | 线缆, 2 m, PVC  |
| 工作温度              | -20...+70 °C  |
| 相对湿度              | 100 %         |
| 防护等级              | IP67          |



### 特点

- 外型紧凑设计
- 2 m 电缆
- 工作电压 15...24 VDC
- PNP 晶体管输出和模拟量电压输出
- 通过示教按钮可以调节测量范围
- 盲区：30 cm
- 检测距离：200 cm

### 接线图

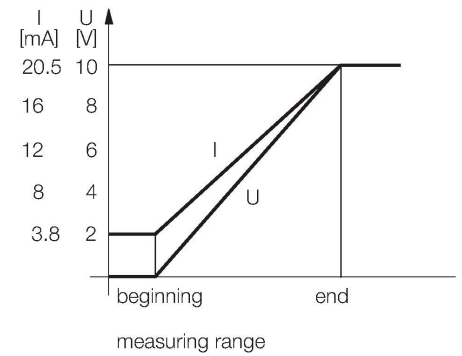


### 功能原理

超声波传感器通过非接触无磨损的超声波检测大目标物体。物体的透明与否、是否为金属、非金属、液体、固体、或是粉状均不会影响它的工作，对环境适应力极强，类似喷雾、灰尘、或下雨均很难影响到它的工作。

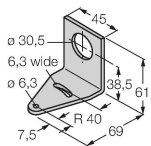
## 技术数据

|                 |                                  |
|-----------------|----------------------------------|
| 工作电压指示          | LED指示灯                           |
| 开关状态指示          | LED指示灯, 黄                        |
| Object detected | LED指示灯, 红                        |
| <b>测试/认证</b>    |                                  |
| MTTF            | 246 年 符合SN 29500 (Ed.99) 40 °C认证 |
| 认证              | CE                               |

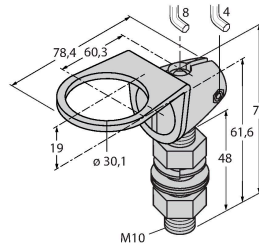


## 附件

**SMB30A** 3032723  
 不锈钢方型安装支架, 适用30mm圆柱传感器



**SMB30FAM10** 3011185  
 安装支架, 材质不锈钢, 适用M10 x 1.5螺纹, 螺纹长度30 mm



**SMB30SC** 3052521  
 安装支架, PBT黑色, 用于带30 mm 螺纹的可旋转传感器

