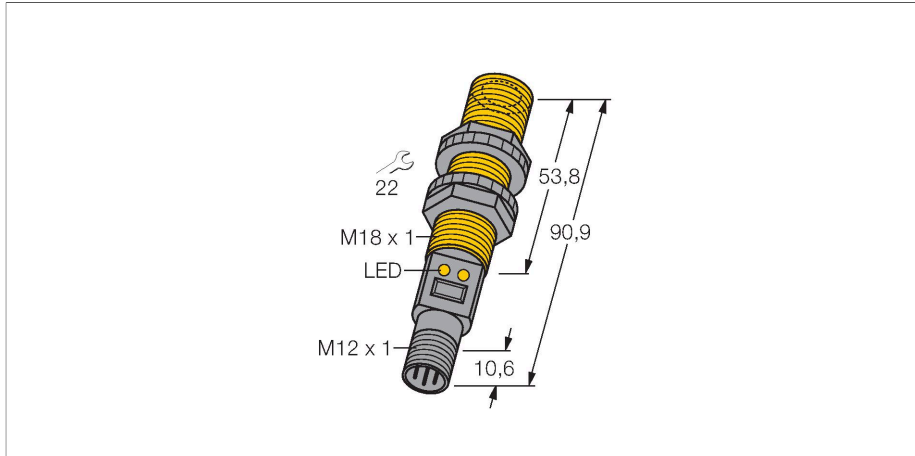


# S18UBAQPMA

## 超声波传感器 – 直反式传感器

### 具有开关量输出



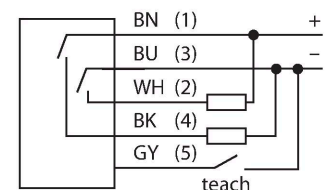
#### 技术数据

|                   |                |
|-------------------|----------------|
| 型号                | S18UBAQPMA     |
| 货号                | 3072722        |
| <b>超声数据</b>       |                |
| 功能                | 接近开关           |
| 检测距离              | 30...300 mm    |
| 超声波频率             | 300 kHz        |
| 重复性               | ≤ ± 0.25 mm    |
| Temperature drift | ± 0.3 %满量程     |
| 执行器长度             | 50 mm          |
| <b>电气数据</b>       |                |
| 工作电压              | 10...30 VDC    |
| 空载电流              | ≤ 100 mA       |
| 典型响应时间            | < 5 ms         |
| 正常延迟              | ≤ 300 ms       |
| 输出性能              | 常开触点, PNP      |
| 开关频率              | ≤ 100 Hz       |
| 短路保护              | 是              |
| 反极性保护             | 是              |
| 断路保护              | 是              |
| <b>机械数据</b>       |                |
| 设计                | 管子, S18U       |
| 辐射方向              | 直角             |
| 尺寸                | Ø 18 x 90.9 mm |
| 外壳材料              | 塑料, ABS/聚碳酸酯   |
| 声波转换器材料           | 塑料, PU环氧树脂     |

#### 特点

- 外型紧凑设计
- 通过M12 x 1针头接插件进行连接
- 温度补偿
- 微小盲区
- 通过示教按钮可以调节开关范围
- 可调整反射模式
- 盲区：3 cm
- 检测距离：30 cm

#### 接线图



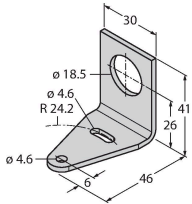
#### 功能原理

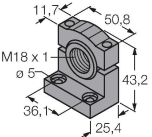
超声波传感器通过非接触无磨损的超声波检测大目标物体。物体的透明与否、是否为金属、非金属、液体、固体、或是粉状均不会影响它的工作，对环境适应力极强，类似喷雾、灰尘、或下雨均很难影响到它的工作。

## 技术数据

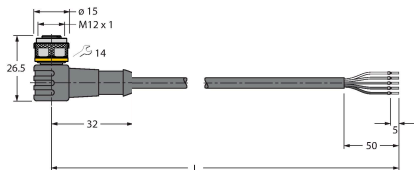
|                 |                                 |
|-----------------|---------------------------------|
| 电气连接            | 接插件电缆, M12 × 1, 0.15 m, PVC     |
| 工作温度            | -20...+60 °C                    |
| 储藏温度            | -40...+80 °C                    |
| 相对湿度            | 100 %                           |
| 防护等级            | IP67                            |
| 工作电压指示          | LED指示灯                          |
| 开关状态指示          | LED指示灯                          |
| Object detected | LED指示灯, 绿                       |
| <b>测试/认证</b>    |                                 |
| MTTF            | 53 年 符合SN 29500 (Ed.99) 40 °C认证 |
| 认证              | CE、cURus                        |

## 附件

|  |         |  |         |
|--|---------|--|---------|
| <b>SMB18A</b>  | 3033200 | <b>SMB18FM</b>   | 3079421 |
|  <p>不锈钢方型安装支架, 适用具有18 mm螺纹的传感器</p> |         | <p>安装支架, 黑, M22 x1.5 mm, 外螺纹, 内螺纹 M18 x 1, 用于 18 mm螺纹传感器</p> |         |

|   |         |
|---|---------|
| <b>SMB18SF</b>  | 3052519 |
|  <p>安装支架, PBT黑色, 用于带 18 mm 螺纹的可旋转传感器</p> |         |

## 附件

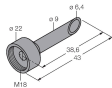
|   |               |           |  |
|---|---------------|-----------|--|
| <b>尺寸图</b>  | <b>型号</b>     | <b>货号</b> |  |
|  | WKC4.5T-2/TEL | 6625028   | <p>连接线缆, 孔头 M12、弯角; 5 针, 线缆长度: 2 m; 护套材质:PVC, 黑色; cULus 认证; 其他线路长度应可订货, 详情参看see <a href="http://www.turck.com">www.turck.com</a></p> |

| 尺寸图 | 型号            | 货号      |   |
|-----|---------------|---------|---|
|     | RKC4.5T-2/TEL | 6625016 | 线缆连接, 孔头 M12、直角; 5 针, 线缆长度: 2 m; 护套材质: PVC, 黑色; cULus 认证; 其他线路长度应可订货, 详情参看 <a href="http://www.turck.com">www.turck.com</a> |



## 附件

| 尺寸图 | 型号        | 货号      |   |
|-----|-----------|---------|---|
|     | UWG18-6.4 | 3076952 | Ultrasonic focussing-adapter for QS18U and S18U, internal diameter 6.4 mm |



|  |           |         |   |
|--|-----------|---------|---|
|  | UWG18-5.0 | 3077342 | Ultrasonic focussing-adapter for QS18U and S18U, internal diameter 5.0 mm |
|--|-----------|---------|---|

