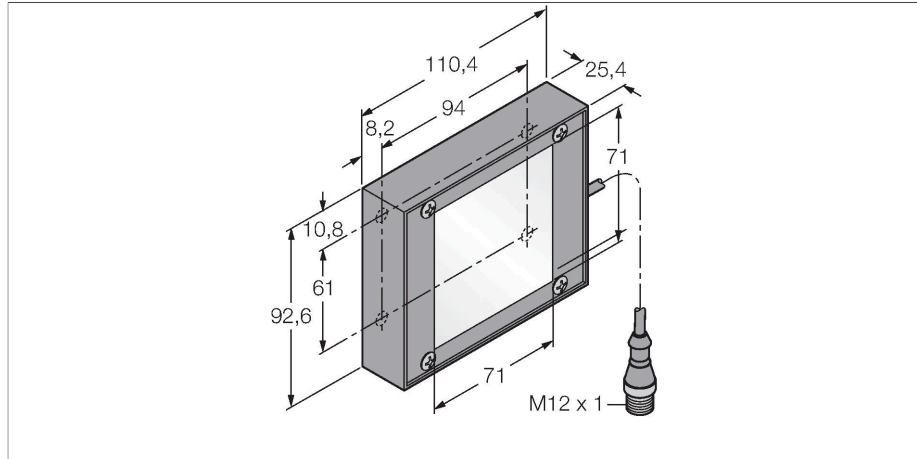


LEDIB70X70QPMA

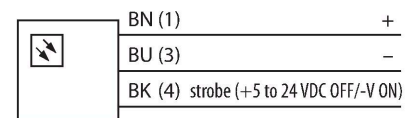
视觉系统 – 背光



特点

- 防护等级IP40
- 颜色：红外光
- 供电24 VDC
- M12 x 1针座接插件

接线图



技术数据

型号	LEDIB70X70QPMA
货号	3073288
信号和显示数据	
目的	图像处理
功能	光线区域
发光模式	IR
波长	850...940 nm
LED使用寿命(L70)	50000 h
电气数据	
工作电压	24 VDC
直流额定工作电流	≤ 250 mA
每种灯色最大电流消耗	250 mA
机械数据	
设计	方型
尺寸	110.4 x 92.6 x 25 mm
外壳材料	金属, 低碳钢
Window material	丙烯酸, 直反式
电气连接	接插件电缆, M12 x 1, 0.15 m, PUR
线圈数量	4
工作温度	0...+50 °C
防护等级	IP40
测试/认证	
认证	CE, cULus认证

功能原理

对射式传感器安装在物体的对面。相较于其它光源来说，该类光源具有高散射率，持续较低的亮度