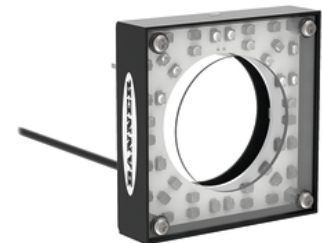
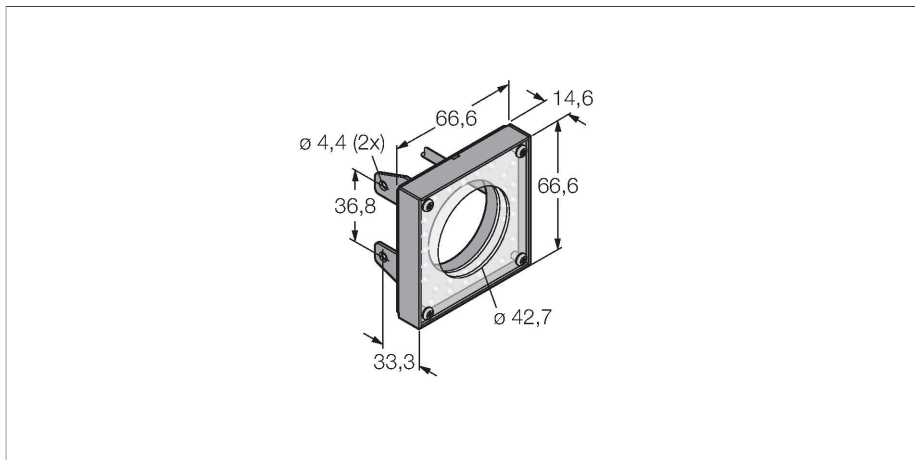


# LEDBR62X62W

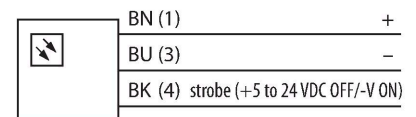
## 视觉系统 – 光环



### 特点

- 近距离照明
- 防护等级IP20
- 颜色：蓝色
- 供电24 VDC
- 2 m电缆

### 接线图



### 功能原理

直接安装在传感器上便于启动。直接照在传感器前面的物体上。

### 技术数据

|                 |                        |
|-----------------|------------------------|
| 型号              | LEDBR62X62W            |
| 货号              | 3073311                |
| <b>信号和显示数据</b>  |                        |
| 目的              | 图像处理                   |
| 功能              | 光线区域                   |
| 发光模式            | 蓝                      |
| 波长              | 465...485 nm           |
| LED使用寿命(L70)    | 20000 h                |
| 颜色1特征           | 蓝                      |
| <b>电气数据</b>     |                        |
| 工作电压            | 24 VDC                 |
| 直流额定工作电流        | ≤ 100 mA               |
| 每种灯色最大电流消耗      | 130 mA                 |
| <b>机械数据</b>     |                        |
| 设计              | 方型                     |
| 尺寸              | 66.7 x 66.7 x 104.1 mm |
| 外壳材料            | 金属, 低碳钢                |
| Window material | 丙烯酸, 明确                |
| 电气连接            | 线缆, 2 m, PVC           |
| 线圈数量            | 3                      |
| 工作温度            | 0...+50 °C             |
| 防护等级            | IP20                   |
| <b>测试/认证</b>    |                        |
| 认证              | CE, cULus认证            |