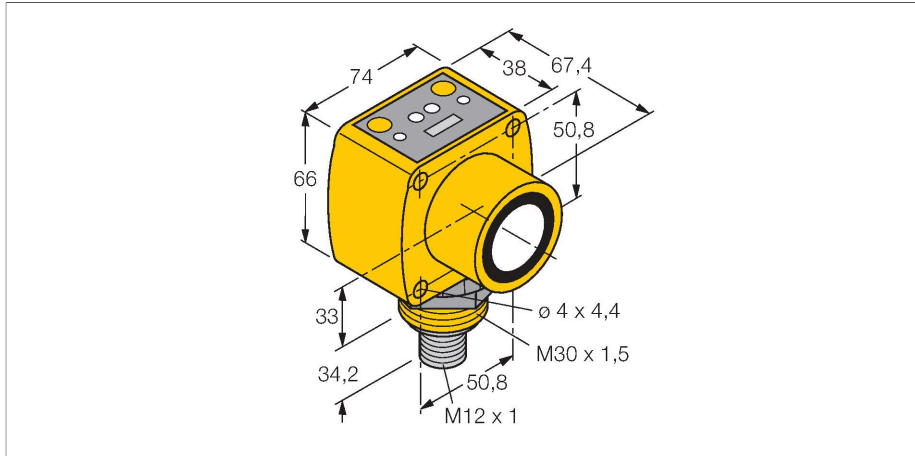


QT50UVR3WQ1-CRFV

超声波传感器 – 直反式传感器

具有开关量输出



特点

- LED指示信号强度
- 5针M12 × 1 (AC)公头接插件
- 通过DIP开关可选择温度补偿
- 盲区：20 cm
- 检测距离：800 cm

功能原理

超声波传感器通过非接触无磨损的超声波检测大目标物体。物体的透明与否、是否为金属、非金属、液体、固体、或是粉状均不会影响它的工作，对环境适应力极强，类似喷雾、灰尘、或下雨均很难影响到它的工作。

技术数据

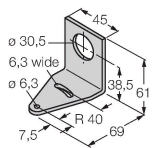
型号	QT50UVR3WQ1-CRFV
货号	3074178
超声数据	
功能	接近开关
检测距离	200...6000 mm
超声波频率	75 kHz
重复性	≤ ± 1 mm
Temperature drift	≤ 0.02 终值的%/K
执行器长度	500 mm
电气数据	
工作电压	85...265 VAC
典型响应时间	< 100 ms
正常延迟	≤ 1500 ms
输出性能	2个常开触点, PNP
开关频率	≤ 5 Hz
短路保护	是
机械数据	
设计	方型, QT50U
辐射方向	直角
尺寸	67.4 x 74 x 100.2 mm
外壳材料	塑料, PBT
声波转换器材料	塑料, PU环氧树脂
电气连接	接插件, M12 × 1, PVC
工作温度	-20...+70 °C
储藏温度	-40...+90 °C

技术数据

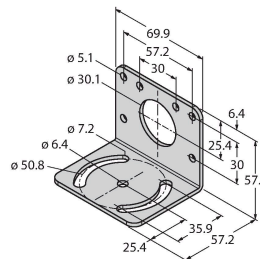
相对湿度	100 %
防护等级	IP67
工作电压指示	LED指示灯, 绿
开关状态指示	LED指示灯, 黄
Object detected	LED指示灯, 红
测试/认证	
MTTF	131 年 符合SN 29500 (Ed.99) 40 °C认证
认证	CE

附件

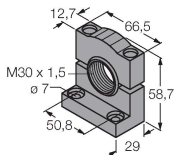
SMB30A 3032723
 不锈钢方型安装支架, 适用30mm圆柱传感器



SMB30MM 3027162
 不锈钢安装支架, 方型, 30mm的圆柱形传感器, 宽孔精确对准



SMB30SC 3052521
 安装支架, PBT黑色, 用于带30 mm 螺纹的可旋转传感器



附件

尺寸图	型号	货号
	MQVR3S-506	3072671
	MQVR3S-506RA	3072672
	RKC4.5T-2/TEL	6625016



线缆连接, 孔头 M12、直角; 5 针,
 线缆长度: 2 m; 护套材质:PVC, 黑色;
 cULus 认证; 其他线路长度应可订货, 详
 情参看see www.turck.com

尺寸图

型号

货号

WKC4.5T-2/TEL

6625028

连接线缆，孔头 M12、弯角；5 针，
 线缆长度：2 m；护套材质:PVC, 黑色；
 cULus 认证；其他线路长度应可订货，详
 情参看 www.turck.com

