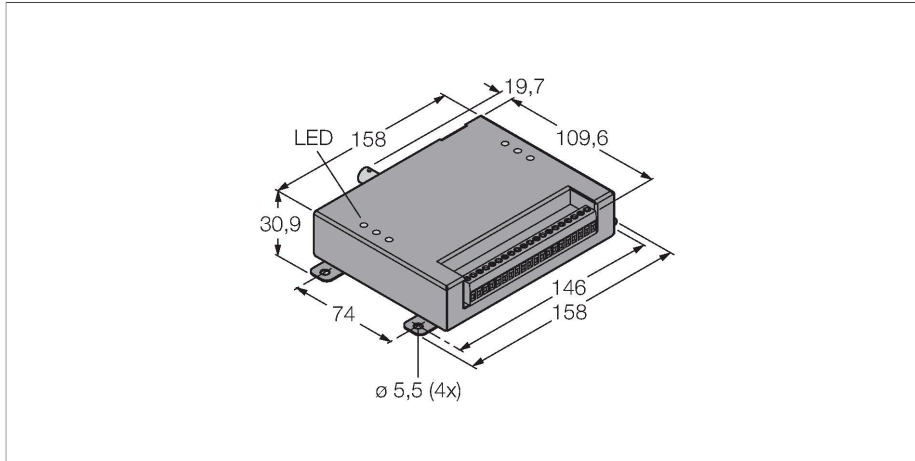


# PPROCTL C

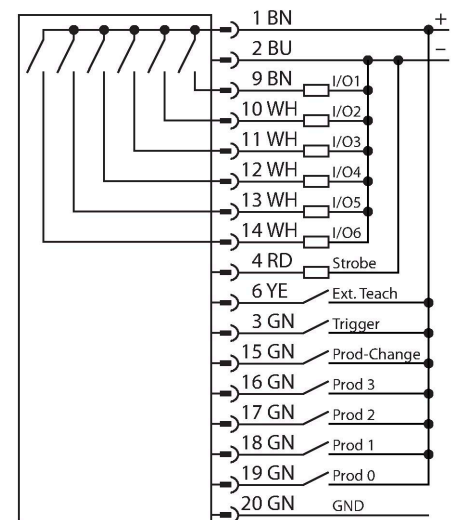
## 视觉系统 – PresencePLUS 控制器



### 特点

- DIN导轨安装控制器
- 防护等级IP20
- 分离照相机 PPROCAM
- 参数软件提供9种语言的Windows操作系统
- EtherNet/IP 和 Modbus TCP 接口
- 1/3" CMOS, 752x480 像素
- RGB- / HSI 颜色空间
- Voltage supply 10...30 VDC
- Max. current consumption 1.5 A (no-load)
- Memory 64 MB
- Max. 999 inspections

### 接线图



### 功能原理

The image processing system PresencePLUS PRO consists of the compact camera and the processing unit incorporated in a separate controller. Lens, external/internal lighting and connection cable are to be ordered separately.

### 技术数据

型号	PPROCTL C
货号	3076114
<b>相机数据</b>	
Resolution	752 × 480 像素
特殊特性	耐冲洗
工作电压	10...30 VDC
直流额定工作电流	≤ 1500 mA
短路保护	是
反极性保护	是
通信协议	EtherNet/IP Modbus TCP Modbus TCP PCCC RS232
输出性能	PNP/NPN
通电显示	LED指示灯, 绿
开关状态指示	LED指示灯, 绿
故障显示	LED指示灯, 红
<b>机械数据</b>	
设计	方型, PresencePLUS控制器
尺寸	109.6 x 158 x 30.9 mm
外壳材料	金属, 黑
电气连接	螺旋式接线柱, 可插拔螺钉式端子, 20线
工作温度	0...+50 °C
防护等级	IP20
<b>测试/认证</b>	
认证	CE

Freeware and firmware updates are available  
for download on:  
[www.bannerengineering.com](http://www.bannerengineering.com)

## 附件

尺寸图	型号	货号
	PPC06	3062409
	PPC06RA	3070827