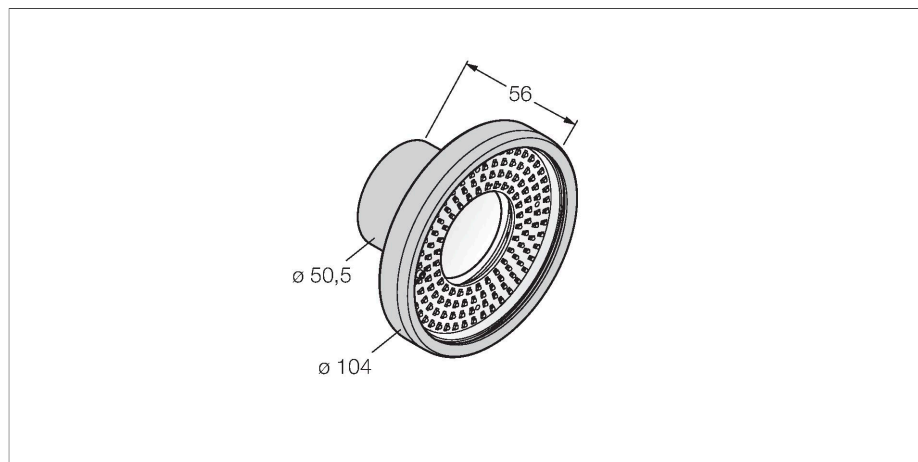


LEDBR90S-P

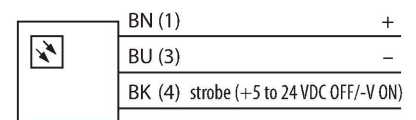
视觉系统 – 光环



特点

- 密封的镀镀铬铝制外壳
- 防护等级IP68
- 颜色：蓝色
- 供电24 VDC
- M8 x 1接插件

接线图



技术数据

型号	LEDBR90S-P
货号	3076792
信号和显示数据	
目的	图像处理
功能	光线区域
发光模式	蓝
波长	465...485 nm
LED使用寿命(L70)	50000 h
颜色1特征	蓝
特殊特性	耐冲洗
电气数据	
工作电压	24 VDC
直流额定工作电流	≤ 250 mA
每种灯色最大电流消耗	250 mA
机械数据	
设计	方型
尺寸	Ø 104 x 56 mm
外壳材料	金属, 镀镍铝
Window material	丙烯酸, 明确
电气连接	接插件, M8 x 1, PVC
线圈数量	3
工作温度	0...+50 °C
防护等级	IP68
测试/认证	
认证	CE, cULus认证

功能原理

直接安装在传感器上便于启动。直接照在传感器前面的物体上。