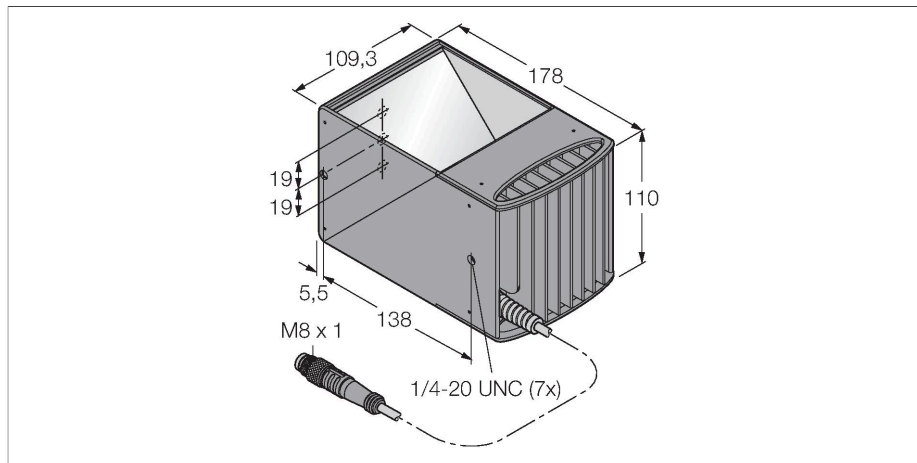


LEDIO100M-D

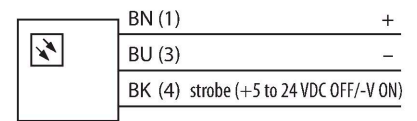
视觉系统 – 侧光源



特点

- 侧光源
- 防护等级IP40
- 颜色：红外光
- 供电24 VDC
- M8 pigtail , 0.6m

接线图



技术数据

型号	LEDIO100M-D
货号	3077462
信号和显示数据	
目的	图像处理
功能	光线区域
发光模式	IR
波长	850...940 nm
LED使用寿命(L70)	20000 h
电气数据	
工作电压	24 VDC
直流额定工作电流	≤ 500 mA
每种灯色最大电流消耗	500 mA
机械数据	
设计	方型
尺寸	109.3 x 109.3 x 178 mm
外壳材料	金属, 阳极化铝
Window material	丙烯酸, 明确
电气连接	接插件电缆, M8 × 1, 0.6 m, PVC
线圈数量	3
工作温度	0...+50 °C
防护等级	IP40
测试/认证	
认证	CE, cULus认证

功能原理

照明同轴度集成在镜头的光束路径中