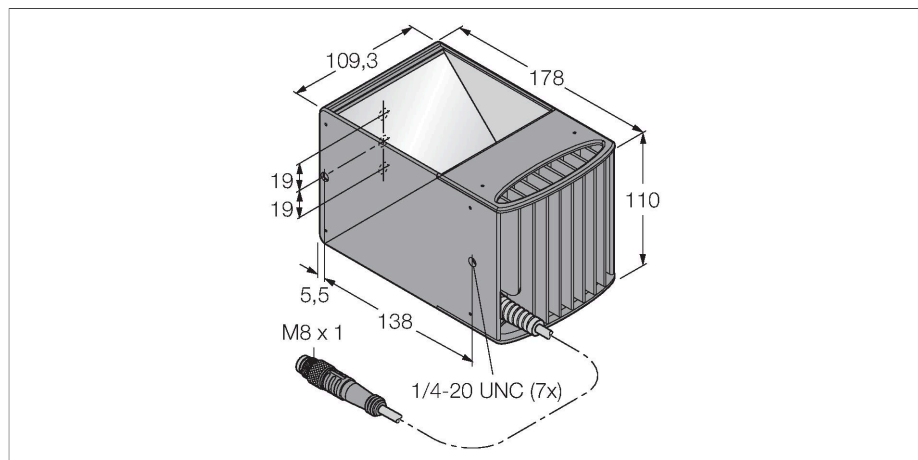


LEDBO100M-D

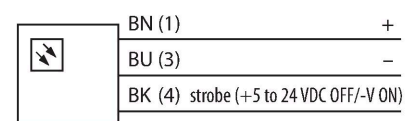
视觉系统 – 侧光源



特点

- 侧光源
- 防护等级IP40
- 颜色：蓝色
- 供电24 VDC
- M8 pigtail , 0.6m

接线图



技术数据

| | |
|-----------------|---------------------------|
| 型号 | LEDBO100M-D |
| 货号 | 3077466 |
| 信号和显示数据 | |
| 目的 | 图像处理 |
| 功能 | 光线区域 |
| 发光模式 | 蓝 |
| 波长 | 465...485 nm |
| LED使用寿命(L70) | 20000 h |
| 颜色1特征 | 蓝 |
| 电气数据 | |
| 工作电压 | 24 VDC |
| 直流额定工作电流 | ≤ 500 mA |
| 每种灯色最大电流消耗 | 500 mA |
| 机械数据 | |
| 设计 | 方型 |
| 尺寸 | 109.3 x 109.3 x 178 mm |
| 外壳材料 | 金属, 阳极化铝 |
| Window material | 丙烯酸, 明确 |
| 电气连接 | 接插件电缆, M8 x 1, 0.6 m, PVC |
| 线圈数量 | 3 |
| 工作温度 | 0...+50 °C |
| 防护等级 | IP40 |
| 测试/认证 | |
| 认证 | CE, cULus认证 |

功能原理

照明同轴度集成在镜头的光束路径中