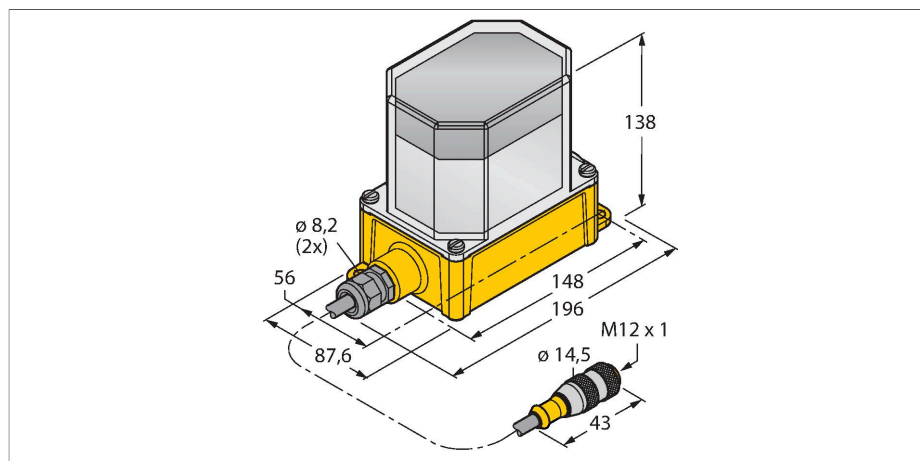


# DX81P6

## 电池模块 – 用于DX80无线电设备的外部电源

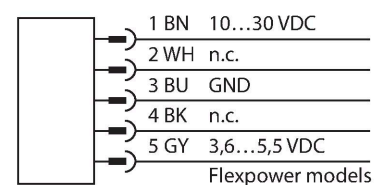
### 3.6 V锂电池



### 特点

- 150 mm 线缆，带公头接插件，M12 × 1
- 防护等级：IP67
- 用于连接DX80 FlexPower设备
- 容纳六个锂离子D型电池
- 交货中包括6个XL-205F锂离子电池，预装配，不可更换

### 接线图



### 技术数据

型号	DX81P6
货号	3077674
无线数据	
设备类别	电池外壳
输入/输出数据	
电气数据	
通过电池运行	ja
工作电压	3.6...5.5 VDC
机械数据	
设计	方型, DX81
尺寸	196 x 87.6 x 138 mm
外壳材料	塑料, PC
天线连接	无参与广播
工作温度	-40...+85 °C
相对湿度	0...95 %
防护等级	IP67
测试/认证	

### 功能原理

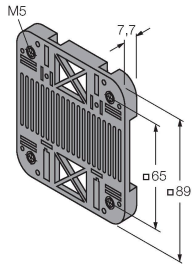
DX81电池模块为DX80的FlexPower节点网络提供电源。XL-205F电池高能管理，确保连接的传感器只要通过节点通电，信号就被读出。取决于配置，如果使用省电回路，电池可使用2~3年。

正常：  
冲击和振动阻抗：IEC 68-2-6 和 IEC 68-2-7 认证

附件

SMBDX80DIN 3077161

用于DIN导轨安装的背板，适用于  
CP80, DX80, K80, Q80系列 -20...  
90 °C



附件

尺寸图	型号	货号	
Keine Maßzeichnung vorhanden! No drawing available!	SL-2780/S	6913376	锂离子电池，D型电 池，3.6 VDC，19000 mAh，本地供应 商，GGV UN3090/CL9
Keine Maßzeichnung vorhanden! No drawing available!	BWA-BATT-001	3078261	锂离子电池，D型电 池，3.6 VDC，19000 mAh，美国供应 商，GGV UN3090/CL9