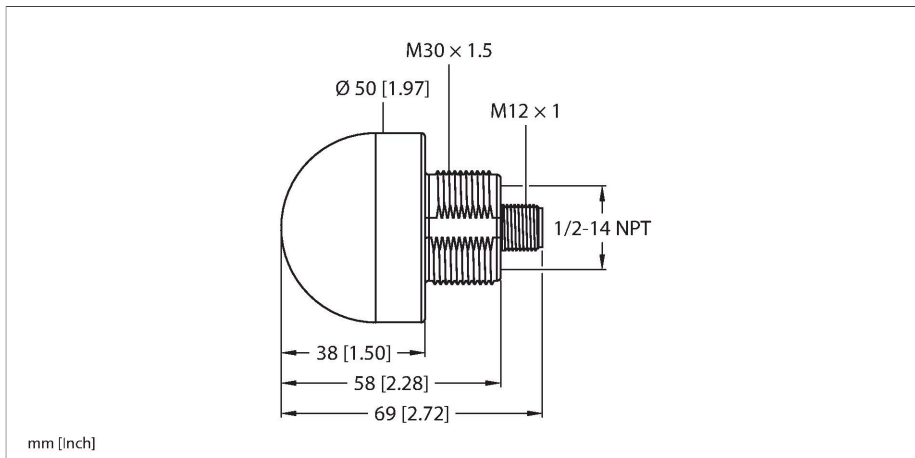


# K50LGRBPQ

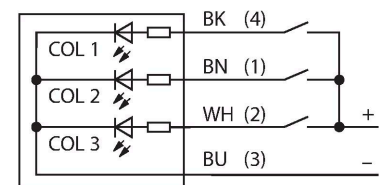
## LED显示 - 塔灯



### 特点

- 3LED颜色
- 红 (COL 1)
- 绿 (COL 2)
- 蓝 (COL 3)
- 多色：绿 (COL 1) / 红 (COL 2) / 蓝 (COL 3)
- 单独可控，18...30 VDC PNP

### 接线图



### 技术数据

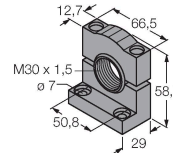
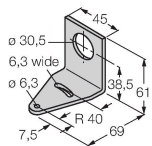
型号	K50LGRBPQ
货号	3078986
<b>信号和显示数据</b>	
目的	LED 指示灯
功能	Spotlight
发光模式	红 绿 蓝
LED使用寿命(L70)	50000 h
可调光	否
颜色1特征	绿, 永久开启
颜色2特征	红
颜色3特征	蓝
特殊特性	耐冲洗
<b>电气数据</b>	
工作电压	18...30 VDC
直流额定工作电流	≤ 40 mA
每种灯色最大电流消耗	40 mA
输出性能	常开触点, 无电势
输入类型	PNP
典型响应时间	< 1 ms
<b>机械数据</b>	
级联	否
设计	半球, K50L
尺寸	Ø 50 x 69 x 69 mm
外壳材料	塑料, PC, 黑
Window material	聚碳酸酯, 直反式

## 技术数据

电气连接	接插件, M12 × 1, PVC
线圈数量	4
工作温度	-40...+50 °C
相对湿度	0...90 %
防护等级	IP67 IP69
<b>测试/认证</b>	
MTTF	249 年 符合SN 29500 (Ed.99) 40 °C认证
认证	CE, UL 认证

## 附件

SMB30A	3032723	SMB30SC	3052521
不锈钢方型安装支架, 适用30mm圆柱传感器		安装支架, PBT黑色, 用于带30 mm 螺纹的可旋转传感器	



## 附件

尺寸图	型号	货号	
	RKC4.4T-2/TEL	6625013	线缆连接, 孔头 M12、直角; 4 针, 线缆长度: 2 m; 护套材质:PVC, 黑色; cULus 认证; 其他线路长度应可订货, 详情参看see www.turck.com
	WKC4.4T-2/TEL	6625025	连接线缆, 孔头 M12、弯角; 4 针, 线缆长度: 2 m; 护套材质:PVC, 黑色; cULus 认证; 其他线路长度应可订货, 详情参看 www.turck.com