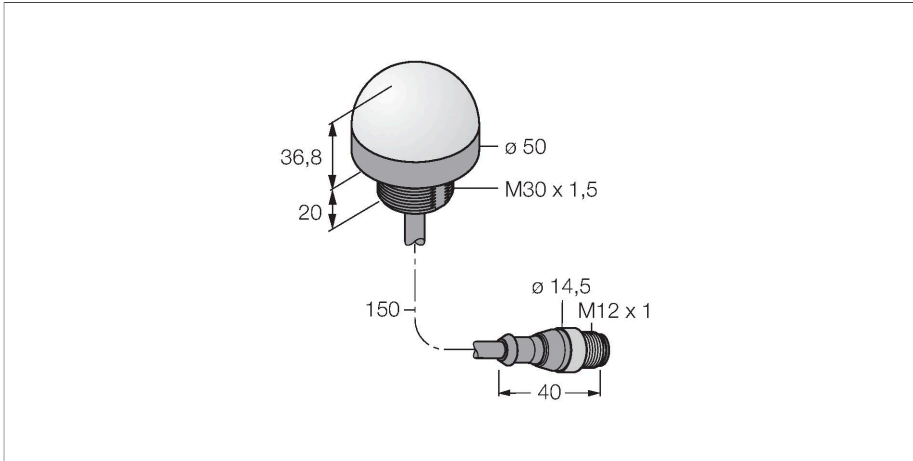


K50LGXRPQP

LED显示 - 塔灯



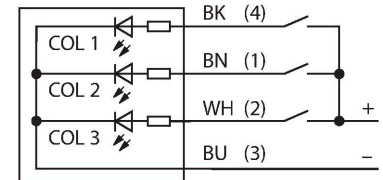
技术数据

型号	K50LGXRPQP
货号	3079108
信号和显示数据	
目的	LED 指示灯
功能	Spotlight
发光模式	绿 红
可调光	否
颜色1特征	绿, 永久开启
颜色3特征	红
特殊特性	耐冲洗
电气数据	
工作电压	18...30 VDC
直流额定工作电流	≤ 40 mA
每种灯色最大电流消耗	40 mA
输入类型	PNP
典型响应时间	< 1 ms
机械数据	
级联	否
设计	半球, K50L
尺寸	Ø 50 x 58 x 58 mm
外壳材料	塑料, PC, 黑
Window material	聚碳酸酯, 直反式
电气连接	接插件电缆, M12 × 1, 0.15 m, PVC
线圈数量	4
工作温度	-40...+50 °C
相对湿度	0...90 %

特点

- 2LED颜色
- 绿
- 红
- 同时占用双输入显示为黄色
- 多色: 绿 (COL 1) / 红 (COL 3)
- M12针头线缆
- 工作电压18...30 VDC

接线图



技术数据

防护等级 IP67
IP69

测试/认证

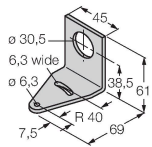
MTTF 249 年 符合SN 29500 (Ed.99) 40 °C认证
认证 CE, UL 认证

附件

SMB30A

3032723

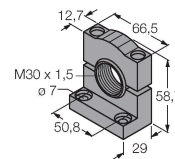
不锈钢方型安装支架，适用30mm圆柱传感器



SMB30SC

3052521

安装支架，PBT黑色，用于带30 mm 螺纹的可旋转传感器



附件

尺寸图

型号

货号

RKC4.4T-2/TEL

6625013

线缆连接，孔头 M12、直角；4 针，
线缆长度：2 m；护套材质:PVC, 黑色；
cULus 认证；其他线路长度应可订货，详
情参看see www.turck.com



WKC4.4T-2/TEL

6625025

连接线缆，孔头 M12、弯角；4 针，
线缆长度：2 m；护套材质:PVC, 黑色；
cULus 认证；其他线路长度应可订货，详
情参看 www.turck.com

