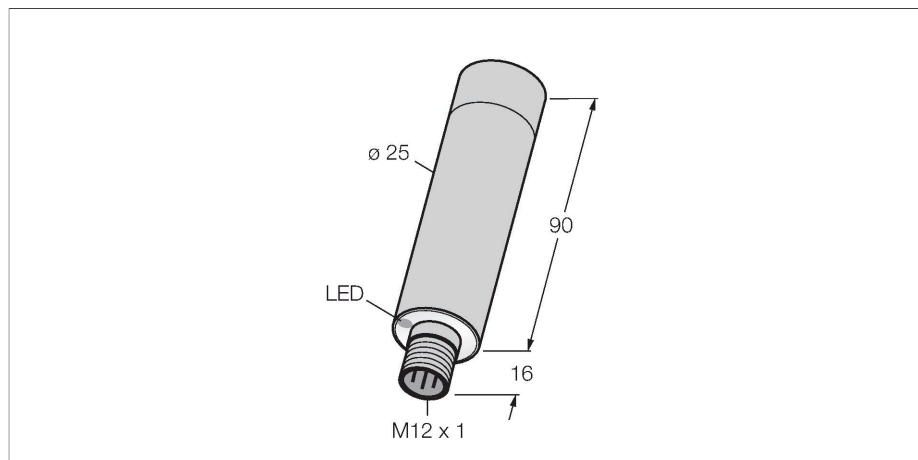


# M25UEQ8

## 超声波传感器 – 发射器



### 技术数据

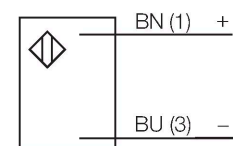
型号	M25UEQ8
货号	3079745
<b>超声数据</b>	
功能	对射式传感器
检测距离	0...500 mm
超声波频率	140 kHz
<b>电气数据</b>	
工作电压	10...30 VDC
空载电流	≤ 87 mA
典型响应时间	< 3 ms
正常延迟	≤ 250 ms
短路保护	是
反极性保护	是
断路保护	是
<b>机械数据</b>	
设计	管子, M25
辐射方向	直角
尺寸	Ø 25 x 106 mm
外壳材料	金属, 不锈钢
声波转换器材料	金属, 1.4401 (AISI 316)
电气连接	接插件, M12 × 1, PVC
工作温度	-20...+70 °C
相对湿度	95 %
防护等级	IP67 IP69
工作电压指示	LED指示灯, 绿



### 特点

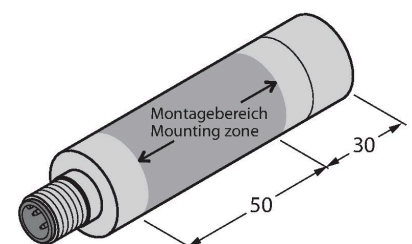
- 声波传感器表面和套筒由 V4A1.4401 ( AISI316 ) 制成
- 最大量程50 cm
- 整体性的防护等级IP68/IP69K, 材质为 polysulphone
- 适合200,000次清洁周期(水在85 °C时15分钟内快速冷却)
- 工作电压10...30 VDC
- M12 × 1 公头连接器, 4针

### 接线图



### 功能原理

超声波传感器通过非接触无磨损的超声波检测大目标物体。物体的透明与否、是否为金属、非金属、液体、固体、或是粉状均不会影响它的工作，对环境适应力极强，类似喷雾、灰尘、或下雨均很难影响到它的工作。



## 技术数据

### 测试/认证

认证

CE

## 附件

SMBM25A

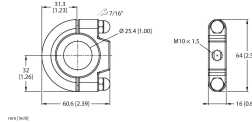
3081589

不锈钢安装支架，用于M25U传感器的悬挂式安装，符合FDA认证

SMBM25B

3010370

不锈钢安装支架，用于M25U传感器的悬挂式安装，符合FDA认证



## 附件

尺寸图

型号

货号

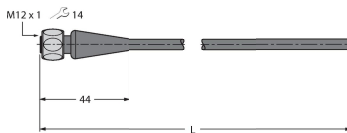
MQDCWD-530

3010185

RKH4.4-2/TFG

6933086

连接线缆，M12母头，直式，4针，不锈钢连接螺母，线缆长度：2 m，护套材质：TPE，灰色，温度范围-40...+105 °C；可选择其他线缆长度和设计，请访问[www.turck.com](http://www.turck.com)以了解详情



WKH4.4-2/TFG

6933093

连接线缆，M12母头，弯角，4针，不锈钢连接螺母，线缆长度：2 m，护套材质：TPE，灰色，温度范围-40...+105 °C；可选择其他线缆长度和设计，请访问[www.turck.com](http://www.turck.com)以了解详情

