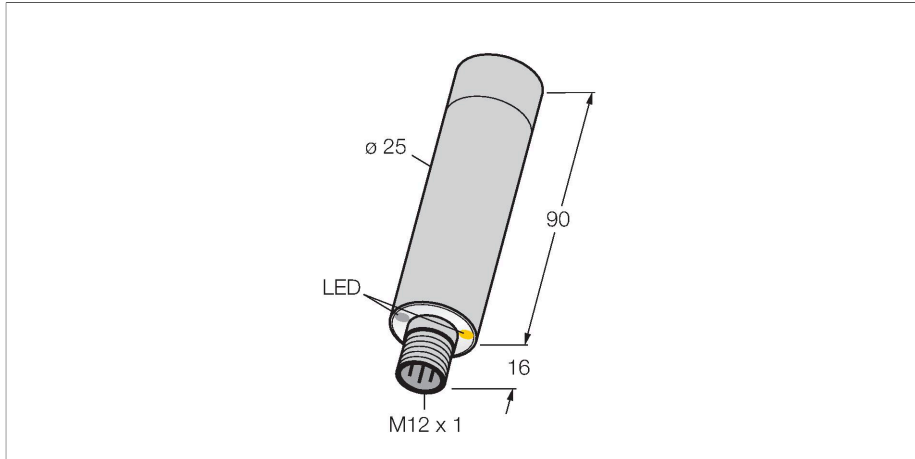


M25URBQ8

超声波传感器 – 接收端

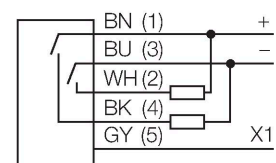
具有开关量输出



特点

- 声波传感器表面和套筒由 V4A1.4401 (AISI316) 制成
- 最大量程 50 cm
- 整体性的防护等级 IP68/IP69K, 材质为 polysulphone
- 适合 200,000 次清洁周期 (水在 85 °C 时 15 分钟内快速冷却)
- 工作电压 10...30 VDC
- 开关量输出 PNP/NPN, 触点常开
- M12 × 1 公头连接器, 5 针
- 可调高/低灵敏度

接线图



功能原理

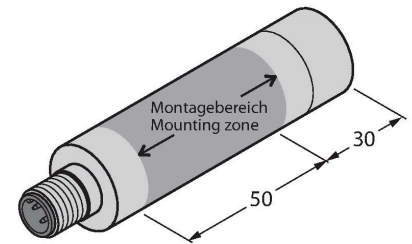
超声波式传感器通过声波非接触、无磨损地检测多种被测物，物体的透明与否、是否为金属、非金属、液体、固体、或是粉状均不会影响它的工作，对环境适应力极强，类似喷雾、灰尘、或下雨均很难影响到它的工作。调整的敏感性是通过引脚 5 (X1) 连接到 24 伏直流电 (+) 或不连接使能端达到正常的灵敏度，目标物最小直径 30 毫米 (在整个范围内)。使能端连接到 0 伏直流电 (-) 使灵敏度增高，可检测的小目标，最低直径 15 毫米 (整个范围 40 厘米)

技术数据

型号	M25URBQ8
货号	3079746
超声数据	
功能	对射式传感器
检测距离	0...500 mm
超声波频率	140 kHz
电气数据	
工作电压	10...30 VDC
空载电流	≤ 35 mA
典型响应时间	< 3 ms
正常延迟	≤ 250 ms
输出性能	常开触点, PNP/NPN
开关频率	≤ 125 Hz
短路保护	是
反极性保护	是
断路保护	是
机械数据	
设计	管子, M25
辐射方向	直角
尺寸	Ø 25 x 106 mm
外壳材料	金属, 不锈钢
声波转换器材料	金属, 1.4401 (AISI 316)
电气连接	接插件, M12 × 1, PVC
工作温度	-20...+70 °C
相对湿度	95 %

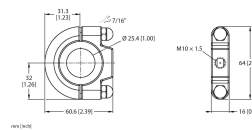
技术数据

防护等级	IP67 IP69
工作电压指示	LED指示灯, 绿
开关状态指示	LED指示灯, 黄
测试/认证	
认证	CE



附件

SMBM25A	3081589	不锈钢安装支架, 用于M25U传感器的悬挂式安装, 符合FDA认证
SMBM25B	3010370	不锈钢安装支架, 用于M25U传感器的悬挂式安装, 符合FDA认证



附件

尺寸图	型号	货号	
	MQDCWD-530	3010185	连接电缆, M12母头, 直式, 5 针, 不锈钢连接螺母, 线缆长度: 2 m, 护套材质: TPE, 灰色, 温度范围-40...+105 °C; 可选择其他线缆长度和设计, 请访问 www.turck.com 以了解详情
	RKH4.5-2/TFG	6933455	
	WKH4.5-2/TFG	6933548	连接线缆, M12母头, 弯角, 5针, 不锈钢连接螺母, 线缆长度: 2 m, 护套材质: TPE, 灰色, 温度范围-40...+105 °C; 可选择其他线缆长度和设计, 请访问 www.turck.com 以了解详情