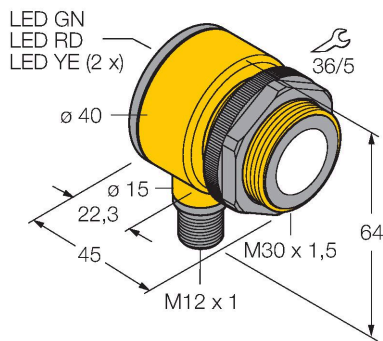


T30UXDAQ8

超声波传感器 – 直反式传感器

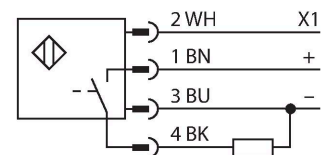
具有开关量输出



特点

- 外型紧凑设计
- 4针M12针型插头线缆
- 开关量输出，PNP/NPN可调
- NO/NC可调
- 完全温度补偿
- 通过示教按钮和控制线可以调整测量范围
- 盲区：10 cm
- 检测距离：100 cm

接线图



功能原理

超声波传感器通过非接触无磨损的超声波检测大目标物体。物体的透明与否、是否为金属、非金属、液体、固体、或是粉状均不会影响它的工作，对环境适应力极强，类似喷雾、灰尘、或下雨均很难影响到它的工作。

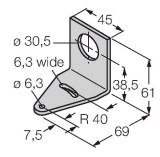
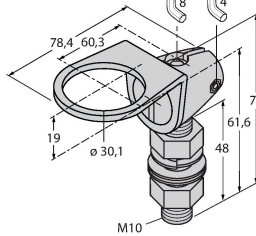
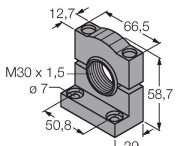
技术数据

型号	T30UXDAQ8
货号	3079995
超声数据	
功能	接近开关
检测距离	100...1000 mm
超声波频率	224 kHz
重复性	≤ ± 0.5 mm
Temperature drift	≤ 0.02 终值的%/K
执行器长度	100 mm
电气数据	
工作电压	10...30 VDC
典型响应时间	< 45 ms
正常延迟	≤ 500 ms
输出性能	常开触点, PNP
开关频率	≤ 10 Hz
磁滞	≤ 2 mm
短路保护	是 / 循环
反极性保护	是
断路保护	是
机械数据	
设计	管子, T30U
辐射方向	直角
尺寸	Ø 40 x 45 mm
外壳材料	塑料, PBT
声波转换器材料	塑料, PU环氧树脂

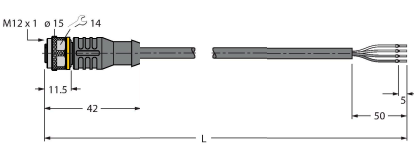
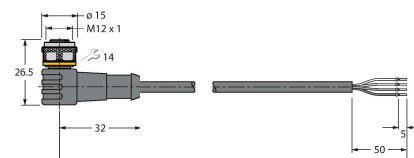
技术数据

电气连接	接插件, M12 × 1, PVC
工作温度	-40...+70 °C
相对湿度	95 %
防护等级	IP67
工作电压指示	LED指示灯
Object detected	LED指示灯, 红
测试/认证	
认证	CE, cULus认证

附件

SMB30A	3032723	SMB30FAM10	3011185
不锈钢方型安装支架, 适用30mm圆柱传感器		安装支架, 材质不锈钢, 适用M10 x 1.5螺纹, 螺纹长度30 mm	
			
SMB30SC	3052521		
安装支架, PBT黑色, 用于带30 mm 螺纹的可旋转传感器			
			

附件

尺寸图	型号	货号	
	RKC4.4T-2/TEL	6625013	线缆连接, 孔头 M12、直角; 4 针, 线缆长度: 2 m; 护套材质:PVC, 黑色; cULus 认证; 其他线路长度应可订货, 详情参看 www.turck.com
	WKC4.4T-2/TEL	6625025	连接线缆, 孔头 M12、弯角; 4 针, 线缆长度: 2 m; 护套材质:PVC, 黑色; cULus 认证; 其他线路长度应可订货, 详情参看 www.turck.com

尺寸图

型号

货号

RKS4.5T-2/TEL

6626361

连接线缆，M12孔头接插件，直式，5针，线缆长度：2 m；护套材质:PVC，黑色；屏蔽；cULus 认证；其他线路长度应可订货，详见www.turck.com



WKS4.5T-2/TEL

6626364

连接线缆，M12孔头接插件，弯角，5针，线缆长度：2 m；护套材质:PVC，黑色；屏蔽；cULus 认证；其他线路长度应可订货，详见www.turck.com

