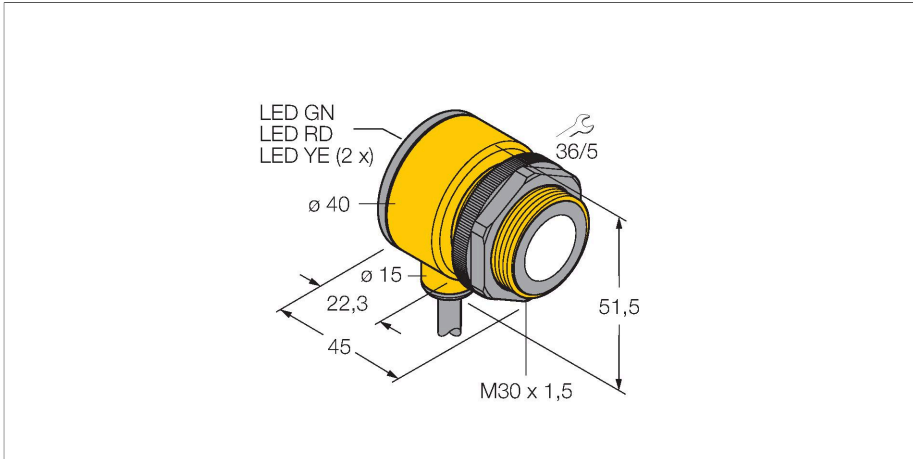


T30UXIA

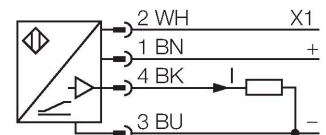
超声波传感器 – 直反式传感器 具有模拟量输出



特点

- 外型紧凑设计
- 线缆，4针，2 m
- 模拟输出4...20 mA
- 可调整响应时间
- 完全温度补偿
- 通过示教按钮可以调节测量范围
- 盲区：10 cm
- 检测距离：100 cm

接线图



功能原理

超声波传感器通过非接触无磨损的超声波检测大目标物体。物体的透明与否、是否为金属、非金属、液体、固体、或是粉状均不会影响它的工作，对环境适应力极强，类似喷雾、灰尘、或下雨均很难影响到它的工作。

技术数据

型号	T30UXIA
货号	3080479
超声数据	
功能	接近开关
检测距离	100...1000 mm
超声波频率	224 kHz
重复性	≤ ± 0.5 mm
Temperature drift	≤ 0.02 终值的%/K
执行器长度	100 mm
电气数据	
工作电压	10...30 VDC
负载	≤ 1000 Ω
典型响应时间	< 45 ms
正常延迟	≤ 500 ms
输出性能	模拟量输出
电流输出	4...20 mA
磁滞	≤ 2 mm
短路保护	是 / 循环
反极性保护	是
断路保护	是
机械数据	
设计	管子, T30U
辐射方向	直角
尺寸	Ø 40 x 45 mm
外壳材料	塑料, PBT

