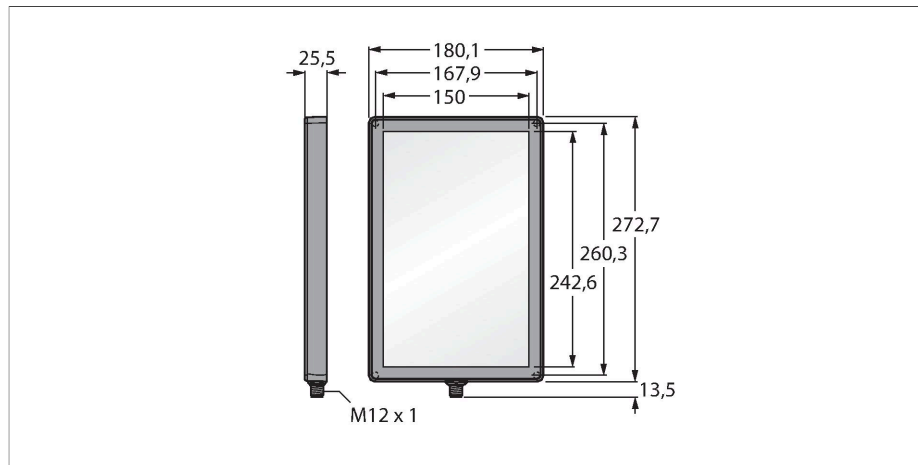


LEDGB225X150PW2-XQ

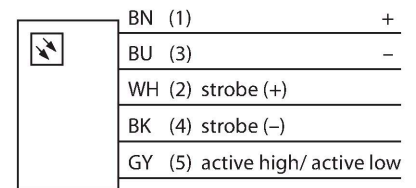
视觉系统 – 背光



特点

- 防护等级IP67
- 颜色：绿色
- 供电24 VDC
- M12 x 1针座接插件

接线图



技术数据

型号	LEDGB225X150PW2-XQ
货号	3082487
信号和显示数据	
目的	图像处理
功能	光线区域
发光模式	绿
波长	520...535 nm
LED使用寿命(L70)	50000 h
颜色1特征	绿
特殊特性	耐冲洗
电气数据	
工作电压	24 VDC
直流额定工作电流	≤ 1650 mA
每种灯色最大电流消耗	1650 mA
机械数据	
设计	方型
尺寸	180 x 272.7 x 24.5 mm
外壳材料	塑料, 热塑性材料
Window material	丙烯酸, 直反式
电气连接	接插件, M12 × 1, PVC
线圈数量	5
工作温度	0...+50 °C
防护等级	IP67
测试/认证	
认证	CE, cULus认证

功能原理

对射式传感器安装在物体的对面。相较于其它光源来说，该类光源具有高散射率，持续较低的亮度