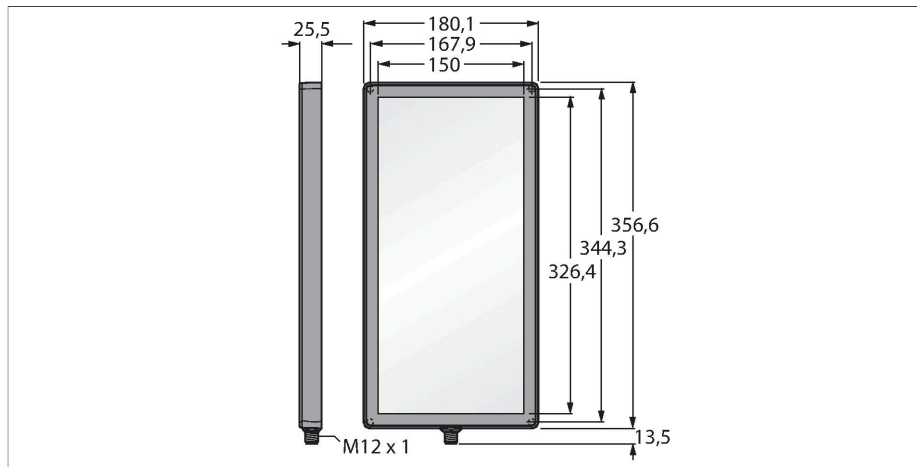


# LEDBB300X150PW2-XQ

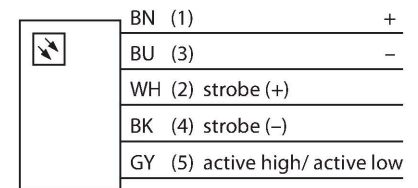
## 视觉系统 – 背光



### 特点

- 防护等级IP67
- 颜色：蓝色
- 供电24 VDC
- M12 x 1 插座接插件

### 接线图



### 技术数据

|                 |                         |
|-----------------|-------------------------|
| 型号              | LEDBB300X150PW2-XQ      |
| 货号              | 3082642                 |
| <b>信号和显示数据</b>  |                         |
| 目的              | 图像处理                    |
| 功能              | 光线区域                    |
| 发光模式            | 蓝                       |
| 波长              | 465...485 nm            |
| LED使用寿命(L70)    | 50000 h                 |
| 颜色1特征           | 蓝                       |
| 特殊特性            | 耐冲洗                     |
| <b>电气数据</b>     |                         |
| 工作电压            | 24 VDC                  |
| 直流额定工作电流        | ≤ 2200 mA               |
| 每种灯色最大电流消耗      | 2200 mA                 |
| <b>机械数据</b>     |                         |
| 设计              | 方型                      |
| 尺寸              | 180.1 x 356.5 x 25.5 mm |
| 外壳材料            | 塑料, 热塑性材料               |
| Window material | 丙烯酸, 直反式                |
| 电气连接            | 接插件, M12 x 1, PVC       |
| 线圈数量            | 5                       |
| 工作温度            | 0...+50 °C              |
| 防护等级            | IP67                    |
| <b>测试/认证</b>    |                         |
| 认证              | CE, cULus认证             |

### 功能原理

对射式传感器安装在物体的对面。相较于其它光源来说, 该类光源具有高散射率, 持续较低的亮度