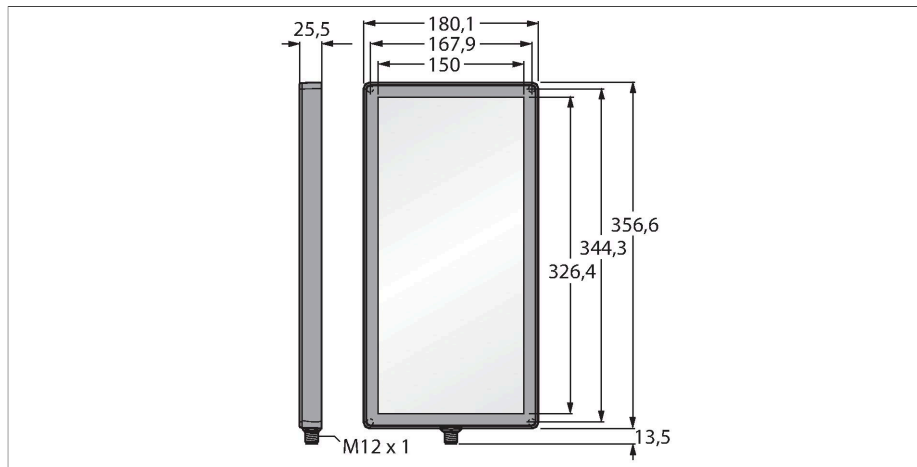


LEDGB300X150PW2-XQ

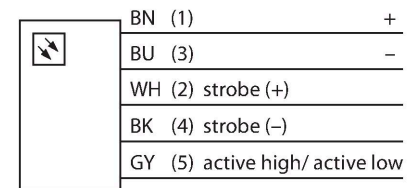
视觉系统 – 背光



特点

- 防护等级IP67
- 颜色：绿色
- 供电24 VDC
- M12 x 1 针座接插件

接线图



技术数据

| | |
|-----------------|-------------------------|
| 型号 | LEDGB300X150PW2-XQ |
| 货号 | 3082643 |
| 信号和显示数据 | |
| 目的 | 图像处理 |
| 功能 | 光线区域 |
| 发光模式 | 绿 |
| 波长 | 520...535 nm |
| LED使用寿命(L70) | 50000 h |
| 颜色1特征 | 绿 |
| 特殊特性 | 耐冲洗 |
| 电气数据 | |
| 工作电压 | 24 VDC |
| 直流额定工作电流 | ≤ 2200 mA |
| 每种灯色最大电流消耗 | 2200 mA |
| 机械数据 | |
| 设计 | 方型 |
| 尺寸 | 180.1 x 356.5 x 25.5 mm |
| 外壳材料 | 塑料, 热塑性材料 |
| Window material | 丙烯酸, 直反式 |
| 电气连接 | 接插件, M12 x 1, PVC |
| 线圈数量 | 5 |
| 工作温度 | 0...+50 °C |
| 防护等级 | IP67 |
| 测试/认证 | |
| 认证 | CE, cULus认证 |

功能原理

对射式传感器安装在物体的对面。相较于其它光源来说, 该类光源具有高散射率, 持续较低的亮度