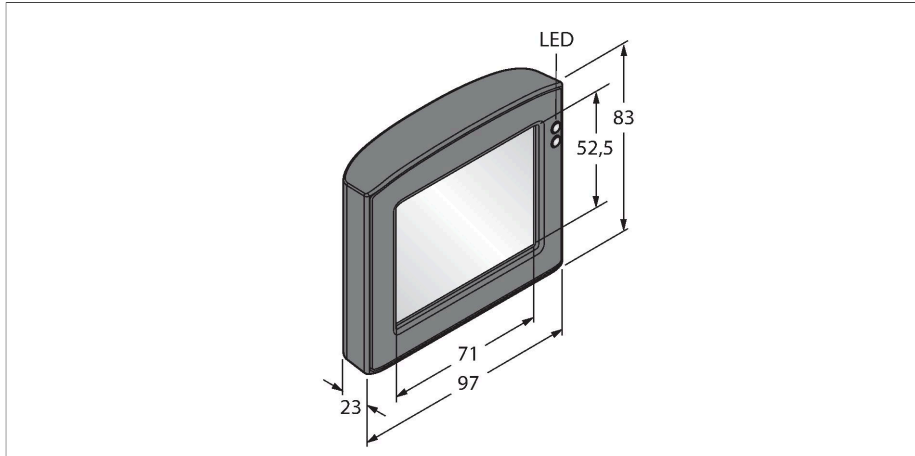


# RD35 视觉系统 – 触摸屏



## 特点

- 3.5" 屏幕对角线
- 格式：4:3
- 分辨率320 x 240 RGB
- 通过Molex接插件连接到iVU

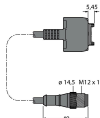
## 功能原理

远程显示选用RD35，可以有效的解决视觉传感器不方便调整的状况。所有的调整都可通过一个独立的连接线缆完成。显示器通过从扩展站单独移除，用于与其他的远程iVu传感器通讯；同样可用于连续控制隐藏的处理程序。

## 技术数据

型号	RD35
货号	3082646
通电显示	LED指示灯, 绿
开关状态指示	LED指示灯, 绿
故障显示	LED指示灯, 红
尺寸	23 x 97 x 83 mm
外壳材料	塑料, PC, 黑
工作温度	0...+50 °C
防护等级	IP20

## 附件

尺寸图	型号	货号	
	IVURD-MXK-803	3012434	RDM35远程显示器的连接套件、连接电缆, Molex M12x1 插头, 8针, 0.91 m, SMBRDM35安装支架和触针1