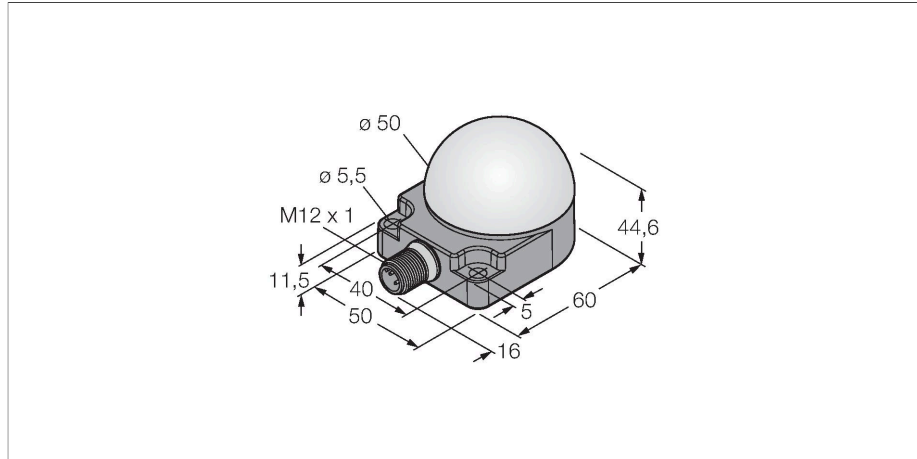


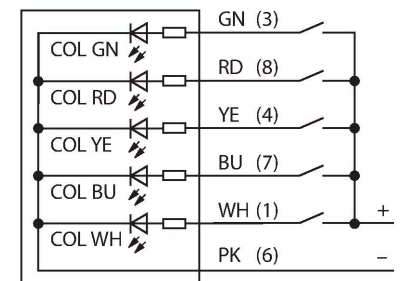
# K50FLGRYBWPQ8 LED显示 - 塔灯



## 特点

- LED灯全角度可见
- 法兰安装
- 单独控制
- 防护等级 IP67 /IP69K
- 多色：绿 (COL 1) / 红(COL 2) / 黄 (COL 3) / 蓝(COL 4) / 白 (COL 5)
- M12 × 1公头，8针
- 工作电压18...30 VDC

## 接线图



## 技术数据

型号	K50FLGRYBWPQ8
货号	3083453
<b>信号和显示数据</b>	
目的	LED 指示灯
功能	Spotlight
发光模式	绿 红 黄 蓝 白
可调光	否
颜色1特征	绿, 其他
颜色2特征	红
颜色3特征	黄
颜色4特征	蓝
颜色5特征	白
特殊特性	耐冲洗
<b>电气数据</b>	
工作电压	18...30 VDC
直流额定工作电流	≤ 50 mA
每种灯色最大电流消耗	50 mA
输入类型	PNP
典型响应时间	< 250 ms
<b>机械数据</b>	
级联	否
设计	半球, K50F
尺寸	50 x 76 x 44.6 mm
外壳材料	塑料, PC, 黑

## 功能原理

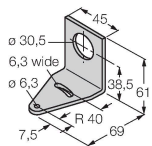
凭借其坚固的设计，LED 显示屏适用于防护等级为 IP67 的工业用途。取决于整体构造，三种颜色的灯可以在PNP输出时持续闪烁。类型代码“2”表示LED闪烁功能。例如：当棕线和黑线均连接至24 VDC时，LED灯会开始呈红色闪烁。你可以在文件中找到更多的单张的关于终端编程的详细描述。所有颜色交替闪烁的也可实现。接线图显示PNP输入配置。设备随附了有关连接详情的说明书。

## 技术数据

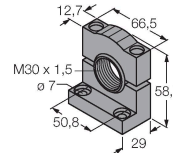
Window material	聚碳酸酯, 直反式
电气连接	接插件, M12 × 1, PVC
线圈数量	8
工作温度	-40...+50 °C
相对湿度	0...95 %
防护等级	IP67 IP69
<b>测试/认证</b>	
认证	CE

## 附件

**SMB30A** 3032723  
 不锈钢方型安装支架, 适用30mm圆柱传感器



**SMB30SC** 3052521  
 安装支架, PBT黑色, 用于带30 mm 螺纹的可旋转传感器



## 附件

尺寸图	型号	货号	
	RKC4.4T-2/TEL	6625013	线缆连接, 孔头 M12、直角; 4 针, 线缆长度: 2 m; 护套材质:PVC, 黑色; cULus 认证; 其他线路长度应可订货, 详情参看 <a href="http://www.turck.com">www.turck.com</a>
	WKC4.4T-2/TEL	6625025	连接线缆, 孔头 M12、弯角; 4 针, 线缆长度: 2 m; 护套材质:PVC, 黑色; cULus 认证; 其他线路长度应可订货, 详情参看 <a href="http://www.turck.com">www.turck.com</a>