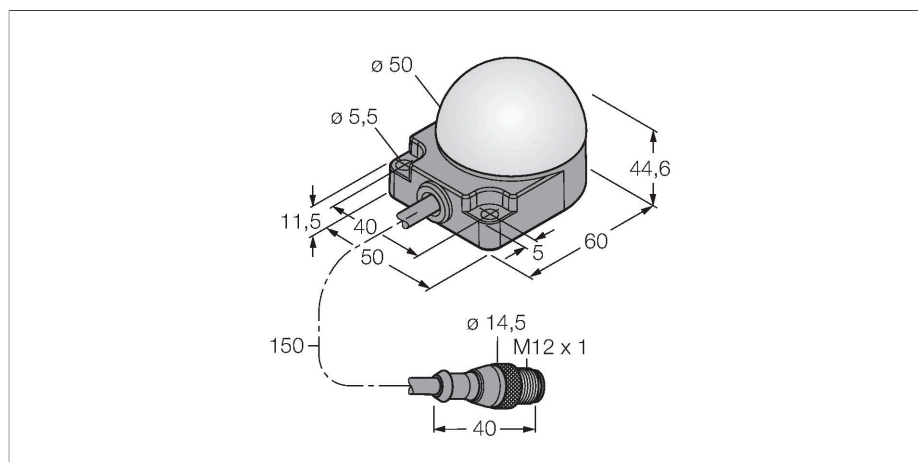


K50FLGRYBWPQP8

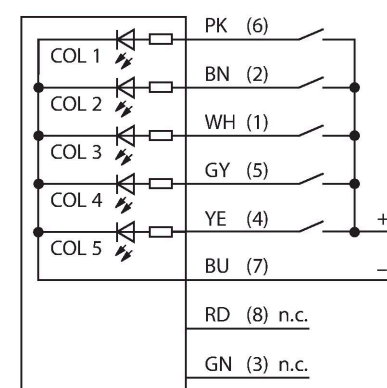
LED显示 - 塔灯



特点

- LED灯全角度可见
- 法兰安装
- 单独控制
- 防护等级 IP67 /IP69K
- 多色：绿 (COL 1) / 红 (COL 2) / 黄 (COL 3) / 蓝 (COL 4) / 白 (COL 5)
- Cable with male end M12 x 1, 5-pin
- Operating voltage 18...30 VDC

接线图



功能原理

凭借其坚固的设计，LED 显示屏适用于防护等级为 IP67 的工业用途。取决于整体构造，三种颜色的灯可以在PNP输出时持续闪烁。类型代码“2”表示LED闪烁功能。例如：当棕线和黑线均连接至24 VDC时，LED灯会开始呈红色闪烁。你可以在文件中找到更多的单张的关于终端编程的详细描述。所有颜色交替闪烁的也可实现。

接线图显示PNP输入配置。设备随附了有关连接详情的说明书。

技术数据

型号	K50FLGRYBWPQP8
货号	3083454
信号和显示数据	
目的	LED 指示灯
功能	Spotlight
发光模式	绿 红 黄 蓝 白
可调光	否
颜色1特征	绿, 其他
颜色2特征	红
颜色3特征	黄
颜色4特征	蓝
颜色5特征	白
特殊特性	耐冲洗
电气数据	
工作电压	18...30 VDC
直流额定工作电流	≤ 50 mA
每种灯色最大电流消耗	50 mA
输入类型	PNP
典型响应时间	< 250 ms
机械数据	
级联	否
设计	半球, K50F
尺寸	50 x 76 x 44.6 mm
外壳材料	塑料, PC, 黑

技术数据

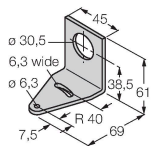
Window material	聚碳酸酯, 直反式
电气连接	接插件电缆, M12 × 1, 0.15 m, PVC
线圈数量	8
工作温度	-40...+50 °C
相对湿度	0...95 %
防护等级	IP67 IP69
测试/认证	
认证	CE

附件

SMB30A

3032723

不锈钢方型安装支架, 适用30mm圆柱传感器



SMB30SC

3052521

安装支架, PBT黑色, 用于带30 mm 螺纹的可旋转传感器

