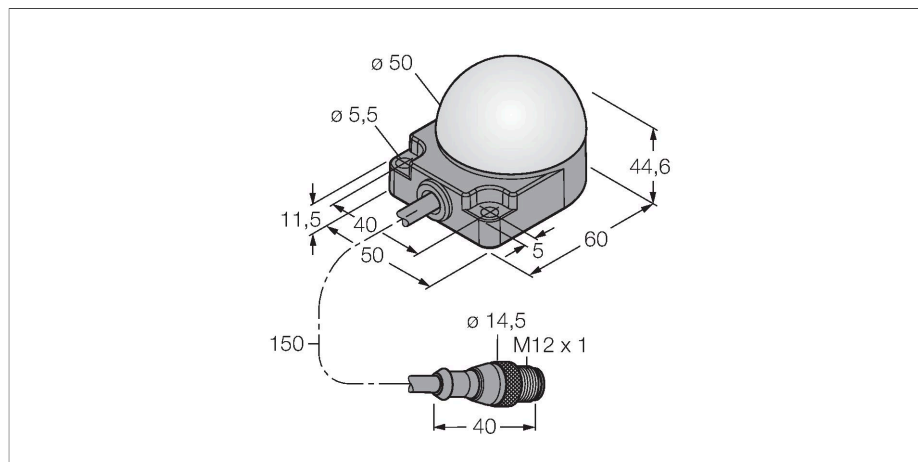


K50FLRGX7PQPMA

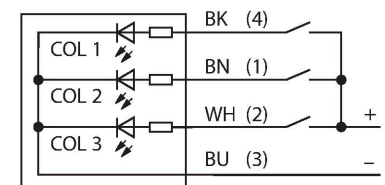
LED显示 - 塔灯



特点

- LED灯全角度可见
- 法兰安装
- 单独控制
- 防护等级 IP67 /IP69K
- 多色：红 (COL 1) / 绿 (COL 2)
- Cable with male end M12 x 1, 5-pin
- Operating voltage 18...30 VDC

接线图



功能原理

凭借其坚固的设计，LED 显示屏适用于防护等级为 IP67 的工业用途。取决于整体构造，三种颜色的灯可以在PNP输出时持续闪烁。类型代码“2”表示LED闪烁功能。例如：当棕线和黑线均连接至24 VDC时，LED灯会开始呈红色闪烁。你可以在文件中找到更多的单张的关于终端编程的详细描述。所有颜色交替闪烁的也可实现。接线图显示PNP输入配置。设备随附了有关连接详情的说明书。

技术数据

| | |
|-----------------|-----------------------------|
| 型号 | K50FLRGX7PQPMA |
| 货号 | 3083464 |
| 信号和显示数据 | |
| 目的 | LED 指示灯 |
| 功能 | Spotlight |
| 发光模式 | 红 绿 |
| 可调光 | 否 |
| 颜色1特征 | 红, 永久开启 |
| 颜色2特征 | 绿 |
| 特殊特性 | 耐冲洗 |
| 电气数据 | |
| 工作电压 | 18...30 VDC |
| 直流额定工作电流 | ≤ 40 mA |
| 每种灯色最大电流消耗 | 40 mA |
| 输入类型 | PNP |
| 典型响应时间 | < 1 ms |
| 机械数据 | |
| 级联 | 否 |
| 设计 | 半球, K50F |
| 尺寸 | 50 x 76 x 44.6 mm |
| 外壳材料 | 塑料, PC, 黑 |
| Window material | 聚碳酸酯, 直反式 |
| 电气连接 | 接插件电缆, M12 x 1, 0.15 m, PUR |
| 线圈数量 | 4 |
| 工作温度 | -40...+50 °C |
| 相对湿度 | 0...95 % |

技术数据

防护等级 IP67
IP69

测试/认证

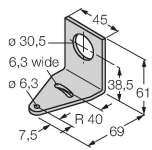
认证 CE

附件

SMB30A

3032723

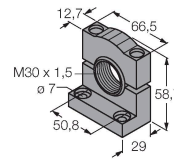
不锈钢方型安装支架，适用30mm圆柱传感器



SMB30SC

3052521

安装支架，PBT黑色，用于带30 mm 螺纹的可旋转传感器



附件

尺寸图

型号

货号

RKC4.4T-2/TEL

6625013

线缆连接，孔头 M12、直角；4 针，
线缆长度：2 m；护套材质:PVC, 黑色；
cULus 认证；其他线路长度应可订货，详
情参看 www.turck.com



WKC4.4T-2/TEL

6625025

连接线缆，孔头 M12、弯角；4 针，
线缆长度：2 m；护套材质:PVC, 黑色；
cULus 认证；其他线路长度应可订货，详
情参看 www.turck.com

