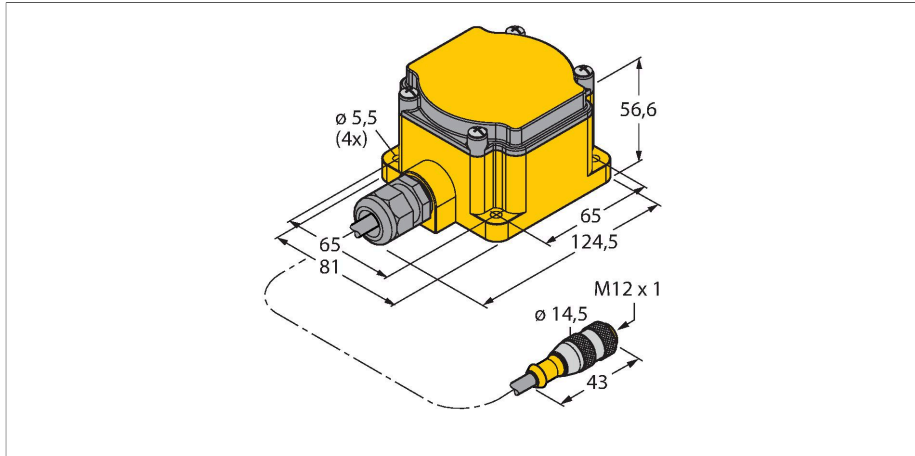


DX81-LITH-NB

电池模块 – 用于DX80无线电设备的外部电源

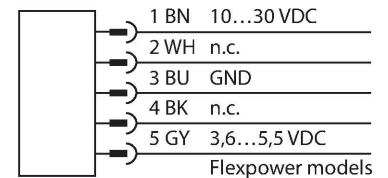
3.6 V锂电池



特点

- 150 mm 线缆，带公头接插件，M12 × 1
- 防护等级：IP67
- 用于连接DX80 FlexPower设备
- 容纳锂离子D型电池
- 锂离子电池不包含在交货范围内

接线图



技术数据

型号	DX81-LITH-NB
货号	3086018
无线数据	
设备类别	电池外壳
输入/输出数据	
电气数据	
通过电池运行	ja
工作电压	3.6...5.5 VDC
机械数据	
设计	方型, DX81
尺寸	124.5 x 80.9 x 50.6 mm
外壳材料	塑料, PC
天线连接	无参与广播
工作温度	-40...+85 °C
相对湿度	0...95 %
防护等级	IP67
测试/认证	
认证	ATEX II 3 G 认证

功能原理

DX81 电池模块为 DX80 的 FlexPower 节点网络提供电源。XL-205F 电池高能管理，确保连接的传感器只要通过节点通电，信号就被读出。取决于配置，如果使用省电回路，电池可使用 2~3 年。

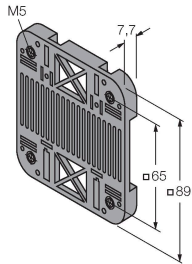
正常：
冲击和振动阻抗：IEC 68-2-6 和 IEC 68-2-7 认证

附件

SMBDX80DIN

3077161

用于DIN导轨安装的背板，适用于
CP80, DX80, K80, Q80系列 -20...
90 °C



附件

尺寸图	型号	货号	
Keine Maßzeichnung vorhanden! No drawing available!	SL-2780/S	6913376	锂离子电池，D型电 池，3.6 VDC，19000 mAh，本地供应 商，GGV UN3090/CL9
Keine Maßzeichnung vorhanden! No drawing available!	BWA-BATT-001	3078261	锂离子电池，D型电 池，3.6 VDC，19000 mAh，美国供应 商，GGV UN3090/CL9