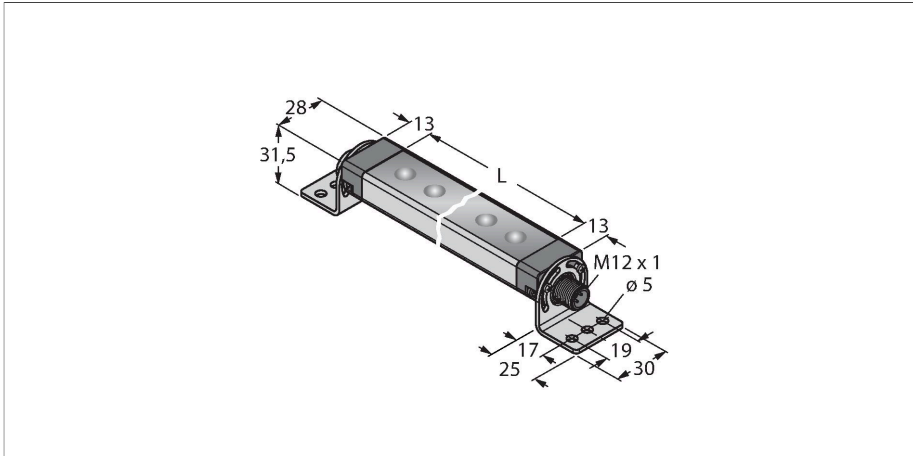


WLS28-2XW145XQ

工作指示灯 – 线性光



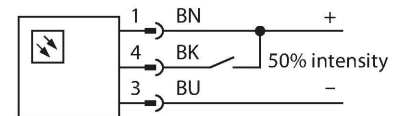
技术数据

| | |
|-----------------------|--------------------|
| 型号 | WLS28-2XW145XQ |
| 货号 | 3087986 |
| 信号和显示数据 | |
| 目的 | LED状态指示灯 |
| 功能 | 线性光 |
| 发光模式 | 白 |
| Color temperature | 6100...+7000 K |
| Luminous flux lumen | 325 lm |
| Aperture angle degree | 60 ° |
| 光束角 | 宽束 40-80° |
| LED使用寿命(L70) | 50000 h |
| 可调光 | 两阶段 |
| 颜色1特征 | 白, 永久开启, 400 lm |
| 电气数据 | |
| 工作电压 | 12...30 VDC |
| 直流额定工作电流 | ≤ 330 mA |
| Input power | 3.96 W |
| 机械数据 | |
| 级联 | 否 |
| 设计 | 方型, WLS28-2 |
| 尺寸 | 186 x 28 x 20.9 mm |
| 外壳材料 | 金属, 铝 |
| Window material | 聚碳酸酯, 明确 |
| 电气连接 | 接插件, M12 × 1, PVC |
| 线圈数量 | 4 |
| 工作温度 | -40...+70 °C |
| 储藏温度 | -40...+70 °C |

特点

- 光幕：145mm
- 工作电压:12...30 VDC
- 防护等级IP50
- 颜色：白色
- 4针M12 x 1 针座接插件
- 供货包含安装支架 SMBWLS28RA

接线图



功能原理

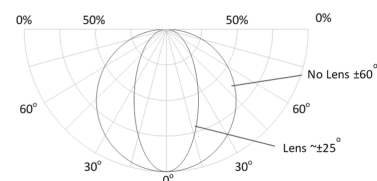
节能LED工作灯，非常适合工业应用。色温在6000-7100K之间（冷白色）。不同的型号光通量会在325至2600之间改变。有些工作灯通过电源（10...30VDC）进行开关，有些可直接通过LED灯上的按钮进行开关。另外，在针脚4处激活一个高信号，可将LED调暗到其光输出的50%；对于带有开关的型号，可通过选择更远的开关位置来调光。在某些型号上，在针脚4上通过PWM信号可连续调节光输出。还可选用串联型号。带有透光或漫散塑料窗口的款式，还有25°的孔径角。

应用注释：

12 V 电源串联可实现 1.4 米的光照总长度。24 V 电源串联可实现 3.0 米的光照总长度。30 V 电源串联可实现 3.1 米的光照总长度。在50%的光强度下，长度规格应加倍。

技术数据

| | |
|-------|----------|
| 相对湿度 | 0...90 % |
| 防护等级 | IP50 |
| 测试/认证 | |
| 认证 | CE, UL |

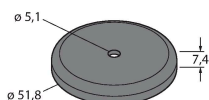


| Light Length | Typical Current | | | Max. Current A |
|--------------|-----------------|--------|--------|----------------|
| | 12 VDC | 24 VDC | 30 VDC | |
| 145 mm | 0.33 A | 0.15 A | 0.12 A | 0.4 |
| 285 mm | 0.66 A | 0.30 A | 0.24 A | 0.8 |
| 430 mm | 1.01 A | 0.46 A | 0.36 A | 1.2 |
| 570 mm | 1.36 A | 0.61 A | 0.48 A | 1.6 |
| 710 mm | 1.75 A | 0.77 A | 0.60 A | 2.0 |
| 850 mm | 2.13 A | 0.92 A | 0.73 A | 2.4 |
| 990 mm | 2.59 A | 1.08 A | 0.85 A | 2.8 |
| 1130 mm | 3.04 A | 1.24 A | 0.97 A | 3.2 |

附件

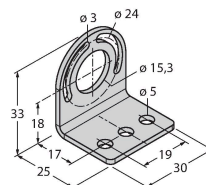
SMBWLSMAG 3019574

用于安装工作灯和传感器的磁性夹具，2件装



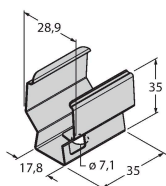
SMBWLS28RA 3015764

安装支架，弯角型，金属，用于 WLS28 工作灯，5毫米钻孔，随附螺钉套件



SMBWLS28SP 3088063

用于安装 WLS28 工作灯的卡扣支架



附件

尺寸图 型号 货号

RKC4.4T-2/TEL 6625013

线缆连接，孔头 M12、直角；4 针，线缆长度：2 m；护套材质：PVC，黑色；cULus 认证；其他线路长度应可订货，详情参看 www.turck.com



尺寸图

型号

WKC4.4T-2/TEL

货号

6625025

连接线缆，孔头 M12、弯角；4 针，
线缆长度：2 m；护套材质：PVC，黑色；
cULus 认证；其他线路长度应可订货，详
情参看 www.turck.com

