

# IVU2PRGR08

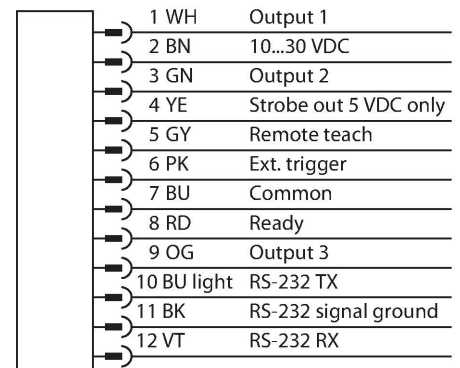
## 视觉系统 – 灰度图像传感器



### 特点

- iVu 第二代
- 内部储存30条检测记录
- 1/3" CMOS, 752x480 像素
- 配置环形光源：红
- 防护等级IP67
- 外部选通输出+5 VDC
- 外部触发输入
- 镜头8mm, M12x1
- RDM35需要外部显示
- 工作电压10...30 VDC
- M12 × 1公头, 12针
- 3路可编程PNP/NPN输出
- 1 路RS232数据通信
- 4针M8针头Ethernet接插件,
- USB 2.0主机: 4针M8孔头插头
- 工业以太网PROFINET、EtherNet/IP、Modbus/TCP、PCCC

### 接线图



### 功能原理

第二代 iVu-Plus 为用户提供优化的功能和在检测上提供更多选项。该传感器配备有相同的外壳，并提供相同的直观用户界面，以及早前iVu检查生成的功能。  
集成 3 种操作模式的传感器：

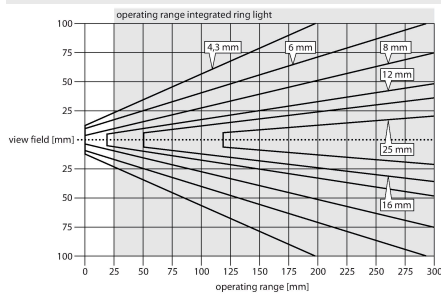
### 技术数据

型号	IVU2PRGR08
货号	3090723
<b>相机数据</b>	
功能	格雷码值
Resolution	752 × 480 像素
发光模式	红
特殊特性	耐冲洗
<b>电气数据</b>	
工作电压	10...30 VDC
直流额定工作电流	≤ 1000 mA
通信协议	EtherNet/IP Modbus TCP PCCC PROFINET RS232
<b>机械数据</b>	
设计	方型, iVu PLUS
尺寸	51.5 × 81.2 × 95.3 mm
外壳材料	塑料, 热塑性材料, 黑
Window material	丙烯酸, 明确
电气连接	接插件, M12 × 1, 12线
显示	Remote
工作温度	0...+50 °C
防护等级	IP67
<b>测试/认证</b>	
认证	CE

1. 模式识别，检查目标模式是否与参考模式一致。
  2. BLOB 检测，可用于检测一种或多种对象特性。
  3. 利用定位进行功能检测，可根据移动情况进行调整
- 新一代产品具有消隐功能，可用于 BLOB 和功能检测，以便视场中的各区域可切换为盲区。  
 无需通过 PC 置传感器！  
 存储30个检查信息。

## 安装说明

### 安装说明/描述



### 选择焦距

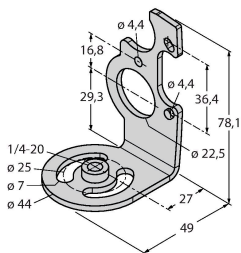
对于已知被测物大小或扫描范围的情况，选择相应的视觉传感器只需再确定检测范围和镜头的焦距之间的比例。用于选择图表。在图表中，检测范围取决于视角和镜头的焦距。

## 附件

### SMBIVURAR

3082547

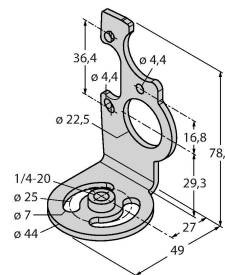
支架安装在右侧



### SMBIVURAL

3082546

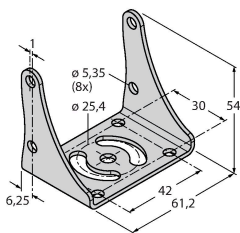
支架安装在左侧



### SMBIVUU

3082549

U型支架底座安装 (包括SMBIVUB底板)



## 附件

### 尺寸图

### 型号

### 货号

IVUC-1206

3014407

供电，M12孔头，12针，1.83m



尺寸图	型号	货号	
	IVUC-E-406	3013892	RJ45Ethernet 连接线缆, 4针 M8, 2m
	PSG-4M-401-USB	3011336	USB适配器线缆, 4针M12针头, 0.3m
	IVURDM-QD-803	3028673	RD35远程显示器的连接电 缆, M12x1, 8针, 0.91 m
	IVURD-MX-803	3011330	RD35远程显示器的连接线缆, Molex M12x1, 8针, 0.91m

## 附件

尺寸图	型号	货号	
	RDM35	3029512	用于设备安装的3.5"远程触屏显示器, 需 要通过M12插头连接器、IVURDM-QD-8 或IVURDM-QDK-8连接
	RD35	3082646	3.5"远程触屏显示器, 需要通过Molex 一体式连接器、IVURD-MX-8或IVURD- MXK-8连接