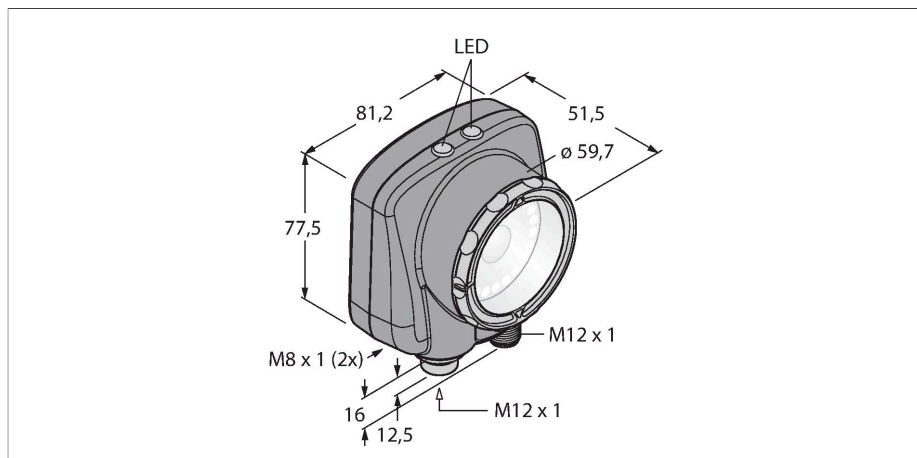


IVU2PRB906

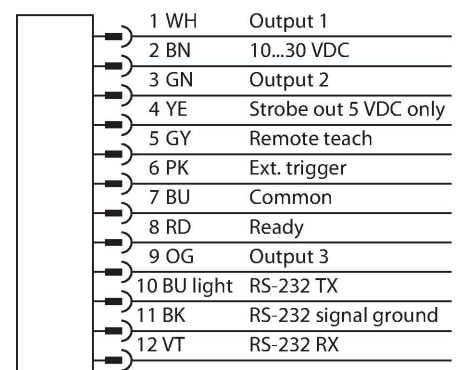
视觉系统 – BCR



特点

- iVu 第二代
- 内部储存30条检测记录
- 1/3" CMOS, 752x480 像素
- 配置环形光源: 紫外线 (365 nm)
- 防护等级IP67
- 外部选通输出+5 VDC
- 外部触发输入
- 镜头6mm, M12x1
- RDM35需要外部显示
- 工作电压10...30 VDC
- M12 × 1公头, 12针
- 3路可编程PNP/NPN输出
- 1 路RS232数据通信
- 4针M8针头Ethernet接插件,
- USB 2.0主机: 4针M8孔头插头
- 工业以太网PROFINET、EtherNet/IP、Modbus/TCP、PCCC

接线图



功能原理

第二代 iVu-Plus 为用户提供优化的功能和在检测上提供更多选项。该传感器配备有相同的外壳, 并提供相同的直观用户界面, 以及早前iVu检查生成的功能。

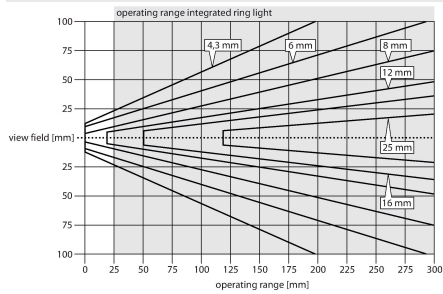
技术数据

型号	IVU2PRB906
货号	3090979
相机数据	
功能	BCR
Resolution	752 × 480 像素
发光模式	UV
特殊特性	耐冲洗
电气数据	
工作电压	10...30 VDC
直流额定工作电流	≤ 1000 mA
通信协议	EtherNet/IP Modbus TCP PCCC PROFINET RS232
机械数据	
设计	方型, iVu PLUS
尺寸	51.5 × 81.2 × 95.3 mm
外壳材料	塑料, 热塑性材料, 黑
Window material	丙烯酸, 明确
电气连接	接插件, M12 × 1, 12线
显示	Remote
工作温度	0...+50 °C
防护等级	IP67
测试/认证	
认证	CE

条形码扫描器包括 1 个相机和 1 个集成光源（除 IVU2TBX 版本外），可扫描 10 种不同的条形码，并通过 RS232 接口进行数据传输。通过选择某些条码类型，如 DataMatrix (ECC 200) 或者诸多线性条码，如 Code128、Code39、CODABAR、2-5 交叉、EAN13、EAN8、UPCE、Postnet、IMB 及 Pharmacode。
 新一代产品有粗、细两种分辨率可供选择。无需通过 PC 置传感器！日志文件和固件更新可以通过 USB 接口进行传输。

安装说明

安装说明/描述



选择焦距

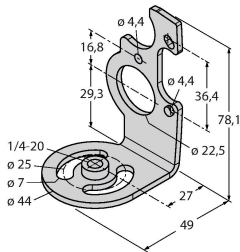
对于已知被测物大小或扫描范围的情况，选择相应的视觉传感器只需再确定检测范围和镜头的焦距之间的比例。用于选择图表。在图表中，检测范围取决于视角和镜头的焦距。

附件

SMBIVURAR

3082547

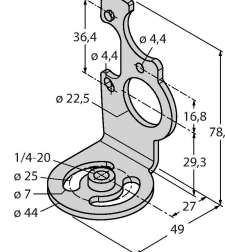
支架安装在右侧



SMBIVURAL

3082546

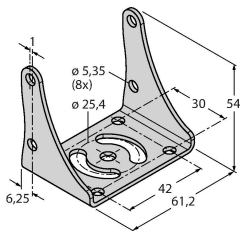
支架安装在左侧



SMBIVUU

3082549

U型支架底座安装 (包括SMBIVUB底板)



附件

尺寸图

型号

货号

IVUC-1206

3014407

供电, M12孔头, 12针, 1.83m



