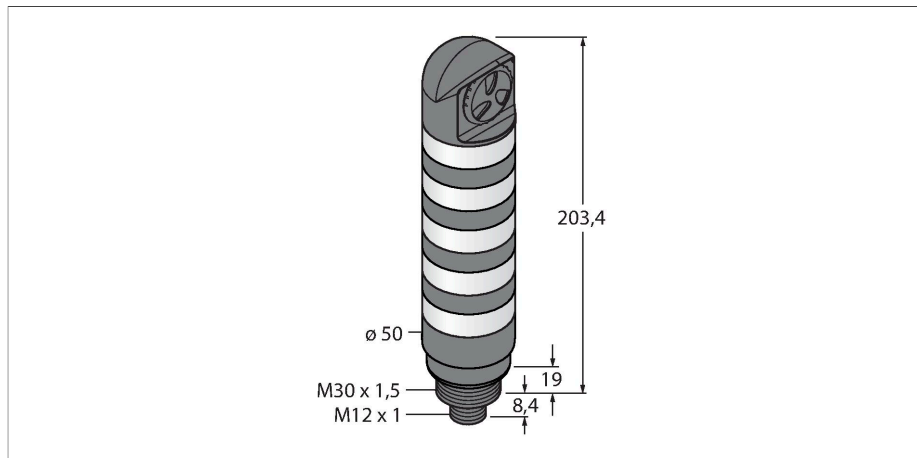


# TL50CWBGYRALSQ

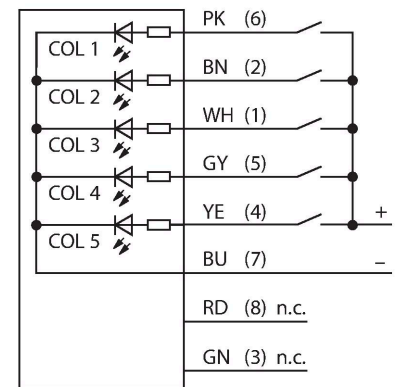
## LED显示 – 紧凑型信号塔灯



### 特点

- 黑色塑料外壳
- EMI和RFI防护
- 防护等级IP67
- M12 x 1针座接插件
- 多色：白 (COL 1) / 蓝 (COL 2) / 绿 (COL 3) / 黄 (COL 4) / 红 (COL 5)
- 工作电压:工作电压 12...30 VDC 或 21...27 VAC 135 mA 每通道LED灯
- 输入：PNP/NPN

### 接线图



### 功能原理

TL50C紧凑型塔灯包含一个小的TL50信标和TL50短型高亮模式，确保状态指示灯高亮可视，并在整个系统内对用户起到清晰的指导。由不同颜色的指示灯组成，不带蜂鸣。可直接安装在机器上，柜子里或监控生产线位置。接线图显示pnp管脚配置。有10种颜色可供选择：蓝色 (B)、绿色 (G)、红色 (R)、黄色 (Y)、白色 (W)、青绿色 (T)、橙色 (O)、紫色 (V)、天蓝色 (S) 和品红色 (M)，它们在灯塔的类型编码标识了从灯塔底部至顶部的塔灯顺序。例如：TL50CGYRQ 从底部到顶部指示灯依次是绿灯，黄灯，红灯。

### 技术数据

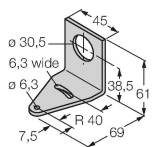
型号	TL50CWBGYRALSQ
货号	3091355
<b>信号和显示数据</b>	
目的	LED 指示灯
功能	塔灯
发光模式	白 蓝 绿 黄 红
可调光	否
颜色1特征	白, 永久开启, 25 lm
颜色2特征	蓝, 永久开启, 4.5 lm
颜色3特征	绿, 永久开启, 27 lm
颜色4特征	黄, 永久开启, 6 lm
颜色5特征	红, 永久开启, 9 lm
声信号	连续音, 94 dB
<b>电气数据</b>	
工作电压	12...30 VDC
直流额定工作电流	≤ 170 mA
工作电压	21...27 VAC
每种灯色最大电流消耗	135 mA
蜂鸣器最大电流消耗	35 mA
输入类型	双极性(PNP/NPN)
典型响应时间	< 10 ms
<b>机械数据</b>	
级联	否
设计	光滑圆柱, TL50C

## 技术数据

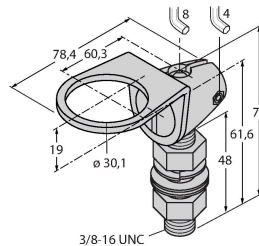
尺寸	Ø 50 x 230.8 mm
外壳材料	塑料, ABS, 黑
Window material	聚碳酸酯, 直反式
电气连接	接插件, M12 x 1, PVC
线圈数量	8
工作温度	-20...+50 °C
相对湿度	0...95 %
防护等级	IP67
<b>测试/认证</b>	
认证	CE, UL 认证

## 附件

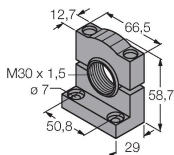
**SMB30A** 3032723  
 不锈钢方型安装支架, 适用30mm圆柱传感器



**SMB30FA** 3074005  
 Montagewinkel; Werkstoff VA 1.4401

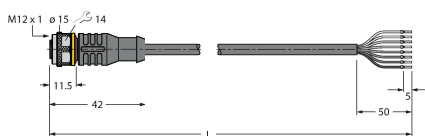


**SMB30SC** 3052521  
 安装支架, PBT黑色, 用于带30 mm 螺纹的可旋转传感器



## 附件

尺寸图	型号	货号	
	RKC8T-2/TEL	6625130	



连接线缆, M12母头, 直式, 8针, 线缆长度: 2 m, 护套材质: PVC, 黑色; cULus 认证; 其他线路长度应可订货, 详见www.turck.com

## 尺寸图

## 型号

## 货号

WKC8T-2/TEL

6625133

连接线缆，M12母头接插件，弯角，8针，线缆长度：2 m，护套材质：PVC，黑色；cULus 认证；其他线路长度应可订货，详见[www.turck.com](http://www.turck.com)

