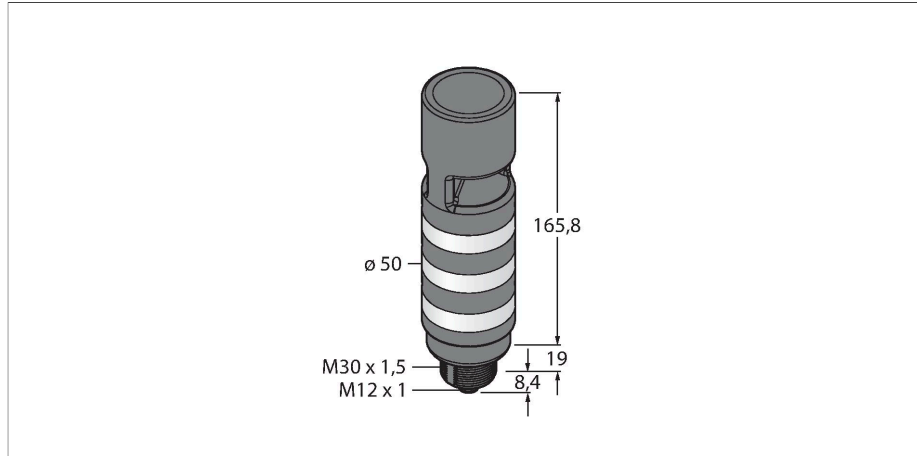


# TL50CGYRAOSIQ

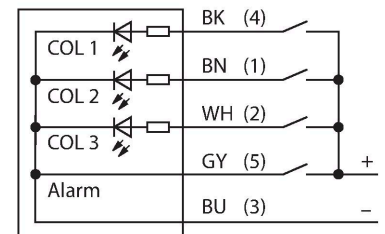
## LED显示 – 紧凑型信号塔灯



### 特点

- 黑色塑料外壳
- EMI和RFI防护
- 防护等级IP67
- M12 x 1 接插件, 4针
- 多色: 绿 (COL 1) / 黄 (COL 2) / 红 (COL 3)
- 工作电压: 工作电压 12...30 VDC 或 21...27 VAC 135 mA 每通道LED灯
- 输入: PNP/NPN
- 蜂鸣器: 全方向、密封、连续提示音, 可调节最大强度 95 dB

### 接线图



### 技术数据

型号	TL50CGYRAOSIQ
货号	3091383
<b>信号和显示数据</b>	
目的	LED 指示灯
功能	塔灯
发光模式	绿 黄 红
可调光	否
颜色1特征	绿, 永久开启, 27 lm
颜色2特征	黄, 永久开启, 6 lm
颜色3特征	红, 永久开启, 9 lm
声信号	强度可调的连续音, 95 dB
<b>电气数据</b>	
工作电压	12...30 VDC
直流额定工作电流	≤ 180 mA
工作电压	21...27 VAC
每种灯色最大电流消耗	135 mA
蜂鸣器最大电流消耗	45 mA
输入类型	双极性(PNP/NPN)
典型响应时间	< 10 ms
<b>机械数据</b>	
级联	否
设计	光滑圆柱, TL50C
尺寸	Ø 50 x 193.3 mm
外壳材料	塑料, ABS, 黑
Window material	聚碳酸酯, 直反式

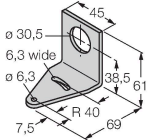
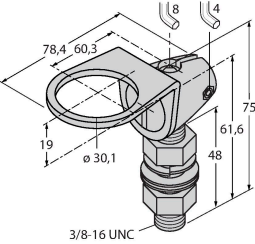
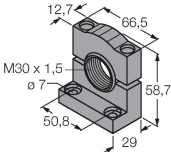
### 功能原理

TL50C紧凑型塔灯包含一个小的TL50信标和TL50短型高亮模式, 确保状态指示灯高亮可视, 并在整个系统内对用户起到清晰的指导。由不同颜色的指示灯组成, 不带蜂鸣。可直接安装在机器上, 柜子里或监控生产线位置。接线图显示pnp管脚配置。有10种颜色可供选择: 蓝色 (B)、绿色 (G)、红色 (R)、黄色 (Y)、白色 (W)、青绿色 (T)、橙色 (O)、紫色 (V)、天蓝色 (S) 和品红色 (M), 它们在灯塔的类型编码标识了从灯塔底部至顶部的塔灯顺序。例如: TL50CGYRQ 从底部到顶部指示灯依次是绿灯, 黄灯, 红灯。

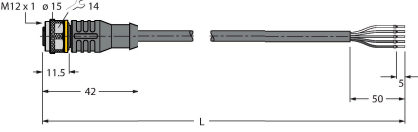
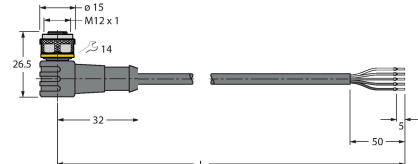
## 技术数据

电气连接	接插件, M12 × 1, PVC
线圈数量	5
工作温度	-20...+50 °C
相对湿度	0...95 %
防护等级	IP67
测试/认证	
认证	CE, UL 认证

## 附件

SMB30A	3032723	不锈钢方型安装支架, 适用30mm圆柱传感器	SMB30FA	3074005	Montagewinkel; Werkstoff VA 1.4401
					
SMB30SC	3052521	安装支架, PBT黑色, 用于带30 mm 螺纹的可旋转传感器			
					

## 附件

尺寸图	型号	货号	描述
	RKC4.5T-2/TEL	6625016	线缆连接, 孔头 M12、直角; 5 针, 线缆长度: 2 m; 护套材质:PVC, 黑色; cULus 认证; 其他线路长度应可订货, 详情参看see www.turck.com
	WKC4.5T-2/TEL	6625028	连接线缆, 孔头 M12、弯角; 5 针, 线缆长度: 2 m; 护套材质:PVC, 黑色; cULus 认证; 其他线路长度应可订货, 详情参看see www.turck.com