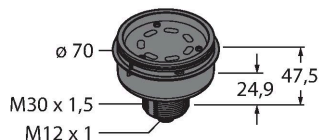


B-TL70-Q8

LED显示 – 模块化信号塔灯

基本模块



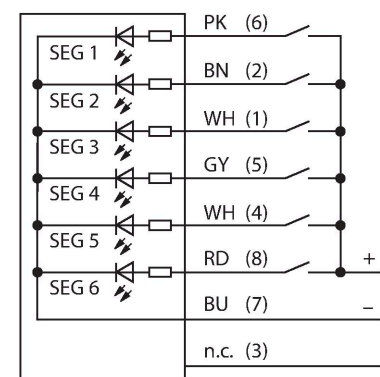
技术数据

型号	B-TL70-Q8
货号	3092227
信号和显示数据	
目的	LED 指示灯
功能	塔灯
可调光	否
电气数据	
工作电压	12...30 VDC
每种灯色最大电流消耗	420 mA
输入类型	双极性(PNP/NPN)
典型响应时间	< 180 ms
机械数据	
级联	否
设计	光滑圆柱, TL70
尺寸	Ø 70 x 47.5 mm
外壳材料	塑料, PC, 黑
电气连接	接插件, M12 x 1, PVC
线圈数量	8
工作温度	-40...+50 °C
相对湿度	0...95 %
防护等级	IP65
测试/认证	
认证	CE, UL 认证

特点

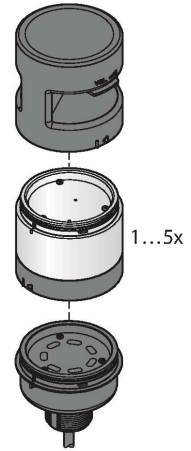
- 黑色塑料外壳
- 防护等级IP65
- EMI和RFI防护
- M12 x 1 接插件, 8针
- 低温元件包含在交货中
- 工作电压:12...30 VDC
- 输入 : PNP/NPN
- 通过DIP开关调节

接线图



功能原理

坚固耐用的多功能塔灯，种类丰富，易于安装。每座塔可由 5 个色彩段组成，还可选配蜂鸣器。所有色彩段可通过DIP开关配置。共有5种颜色，蓝色 (B)、绿色 (G)、红色 (R)、黄色(Y)和白色 (W)，可任意组合使用。各段的配置可以随后进行修改，还可添加更多的段。通过基本模块可选择各个端口。接线图显示pnp管脚配置。

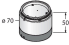


附件

尺寸图	型号	货号	
	RKC8T-2/TEL	6625130	连接线缆，M12母头，直式，8针，线缆长度：2 m，护套材质：PVC，黑色；cULus 认证；其他线路长度应可订货，详见www.turck.com
	WKC8T-2/TEL	6625133	连接线缆，M12母头接插件，弯角，8针，线缆长度：2 m，护套材质：PVC，黑色；cULus 认证；其他线路长度应可订货，详见www.turck.com

附件

尺寸图	型号	货号	
	SG-TL70-G	3092211	TL70色彩段，颜色：绿
	SG-TL70-Y	3092212	TL70色彩段，颜色：黄
	SG-TL70-R	3092213	TL70色彩段，颜色：红
	SG-TL70-B	3092214	TL70色彩段，颜色：蓝

尺寸图	型号	货号	
	SG-TL70-W	3092215	TL70色彩段, 颜色: 白
	SG-TL70-A	3092221	TL70音频段, 黑