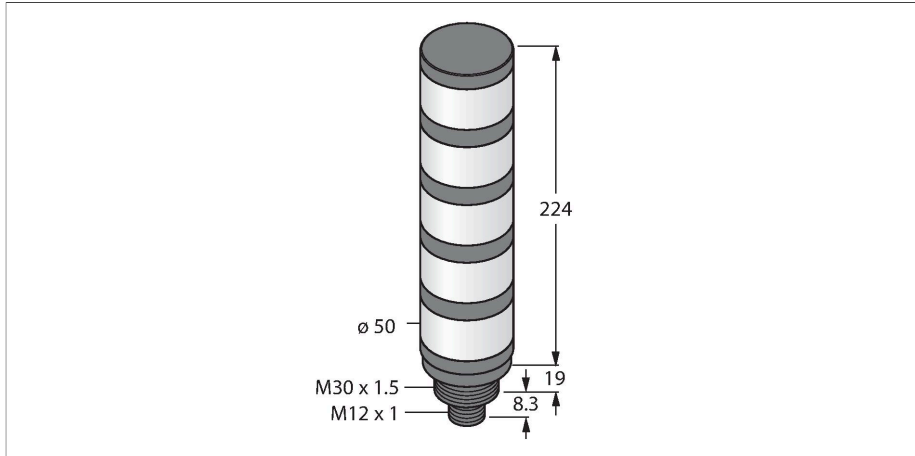


# TL50CYBWRQ LED显示 – 塔灯



## 技术数据

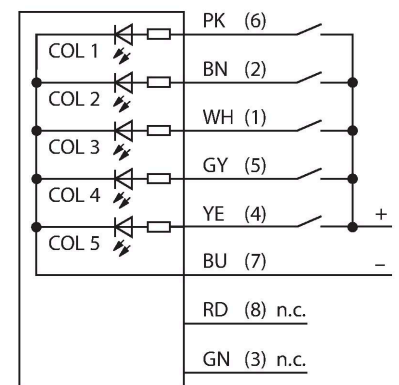
型号	TL50CYBWRQ
货号	3093381
<b>信号和显示数据</b>	
目的	LED 指示灯
功能	塔灯
发光模式	黄 蓝 白 红 黄
可调光	否
颜色1特征	黄, 永久开启, 6 lm
颜色2特征	蓝, 永久开启, 4.5 lm
颜色3特征	白, 永久开启, 25 lm
颜色4特征	红, 永久开启, 9 lm
颜色5特征	黄, 永久开启, 6 lm
<b>电气数据</b>	
工作电压	18...30 VDC
直流额定工作电流	≤ 45 mA
工作电压	21...27 VAC
交流额定工作电流	≤ 45 mA
每种灯色最大电流消耗	135 mA
输入类型	双极性(PNP/NPN)
典型响应时间	< 10 ms
<b>机械数据</b>	
级联	否
设计	光滑圆柱, TL50
尺寸	Ø 50 x 176.8 mm



## 特点

- 灰色塑料外壳
- 电磁和高频干扰防护
- 防护等级IP67
- M12 × 1公头连接器
- 颜色：黄(COL 1)/蓝(COL 2)/白(COL 3)/红(COL 4)/黄(COL 5)
- 工作电压:18...30 VDC 或 24 VAC 45 mA 每通道LED灯颜色
- 输入：PNP/NPN

## 接线图



## 功能原理

TL50 塔灯在整个系统内提供高度可见的状态指示灯和明确的用户指导。由不同颜色的指示灯组成，不带蜂鸣。可直接安装在机器上，柜子里或监控生产线位置。

接线图显示pnp管脚配置。有10种颜色可供选择：蓝色(B)、绿色(G)、红色(R)、黄色(Y)、白色(W)、青绿色(T)、橙色(O)、紫色(V)、天蓝色(S)和品红色(M)，它们在灯塔的类型编码标识了从灯塔底部至顶部的塔灯顺序。例如：TL50GYRQ，指示灯从底部到顶部依次是绿灯、黄灯和红灯。

## 技术数据

外壳材料	塑料, ABS, 黑
Window material	聚碳酸酯, 直反式
电气连接	接插件, M12 × 1, PVC
线圈数量	8
工作温度	-40...+50 °C
相对湿度	0...95 %
防护等级	IP67
<b>测试/认证</b>	
认证	CE, UL 认证

## 附件

SMB30A	3032723	3074005
不锈钢方型安装支架, 适用30mm圆柱传感器		Montagewinkel; Werkstoff VA 1.4401
SMB30SC	3052521	
安装支架, PBT黑色, 用于带30 mm 螺纹的可旋转传感器		

## 附件

尺寸图	型号	货号	
	RKC8T-2/TEL	6625130	连接线缆, M12母头, 直式, 8针, 线缆长度: 2 m, 护套材质: PVC, 黑色; cULus 认证; 其他线路长度应可订货, 详见www.turck.com

尺寸图

型号

货号

WKC8T-2/TEL

6625133

连接线缆，M12母头接插件，弯角，8针，线缆长度：2 m，护套材质：PVC，黑色；cULus 认证；其他线路长度应可订货，详见[www.turck.com](http://www.turck.com)

