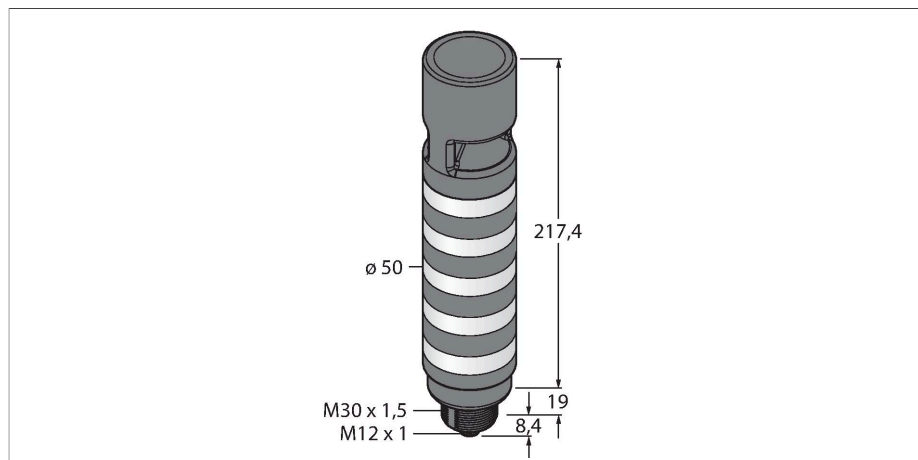


TL50CWGBYRAOSCQ

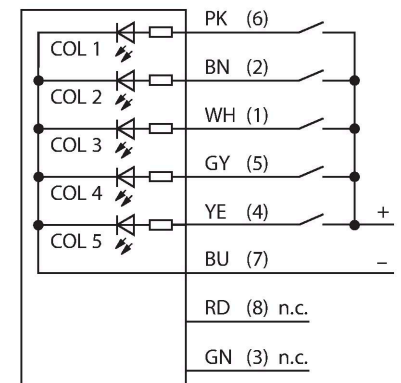
LED显示 – 紧凑型信号塔灯



特点

- 灰色塑料外壳
- 抗电磁和高频干扰
- 防护等级IP67
- M12 × 1 8针公头连接器
- 多色：白 (COL 1) / 绿 (COL 2) / 蓝 (COL 3) / 黄 (COL 4) / 红 (COL 5)
- 工作电压: 工作电压 12...30 VDC 或 21...27 VAC 135 mA 每通道LED灯
- 输入：PNP/NPN
- 蜂鸣器：全向、密封、连续提示音最大强度 99 dB

接线图



功能原理

TL50C紧凑型塔灯包含一个小的TL50信标和TL50短型高亮模式，确保状态指示灯高亮可视，并在整个系统内对用户起到清晰的指导。由不同颜色的指示灯组成，不带蜂鸣。可直接安装在机器上，柜子里或监控生产线位置。接线图显示pnp管脚配置。有10种颜色可供选择：蓝色 (B)、绿色 (G)、红色 (R)、黄色 (Y)、白色 (W)、青绿色 (T)、橙色 (O)、紫色 (V)、天蓝色 (S) 和品红色 (M)，它们在灯塔的类型编码标识了从灯塔底部至顶部的塔灯顺序。例如：TL50CGYRQ 从底部到顶部指示灯依次是绿灯，黄灯，红灯。

技术数据

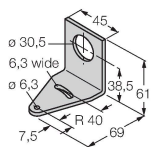
型号	TL50CWGBYRAOSCQ
货号	3094077
信号和显示数据	
目的	LED 指示灯
功能	塔灯
发光模式	白 绿 蓝 黄 红
可调光	否
颜色1特征	白, 永久开启, 25 lm
颜色2特征	绿, 永久开启, 27 lm
颜色3特征	蓝, 永久开启, 4.5 lm
颜色4特征	黄, 永久开启, 6 lm
颜色5特征	红, 永久开启, 9 lm
声信号	连续音, 99 dB
电气数据	
工作电压	12...30 VDC
直流额定工作电流	≤ 180 mA
工作电压	21...27 VAC
每种灯色最大电流消耗	135 mA
蜂鸣器最大电流消耗	45 mA
输入类型	双极性(PNP/NPN)22
典型响应时间	< 10 ms
机械数据	
级联	否
设计	光滑圆柱, TL50C

技术数据

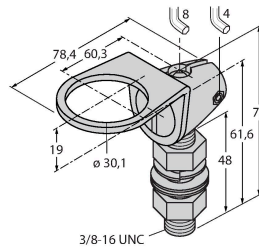
尺寸	Ø 50 x 244.9 mm
外壳材料	塑料, ABS, 灰
Window material	聚碳酸酯, 直反式
电气连接	接插件, M12 × 1, PVC
线圈数量	8
工作温度	-20...+50 °C
相对湿度	0...95 %
防护等级	IP67
测试/认证	
认证	CE, UL 认证

附件

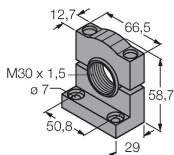
SMB30A 3032723
 不锈钢方型安装支架, 适用30mm圆柱传感器



SMB30FA 3074005
 Montagewinkel; Werkstoff VA 1.4401

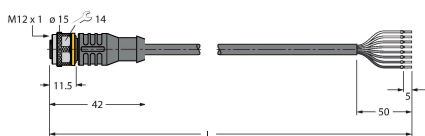


SMB30SC 3052521
 安装支架, PBT黑色, 用于带30 mm 螺纹的可旋转传感器



附件

尺寸图	型号	货号	
	RKC8T-2/TEL	6625130	连接线缆, M12母头, 直式, 8针, 线缆长度: 2 m, 护套材质: PVC, 黑色; cULus 认证; 其他线路长度应可订货, 详见www.turck.com



尺寸图

型号

货号

WKC8T-2/TEL

6625133

连接线缆，M12母头接插件，弯角，8针，线缆长度：2 m，护套材质：PVC，黑色；cULus 认证；其他线路长度应可订货，详见www.turck.com

