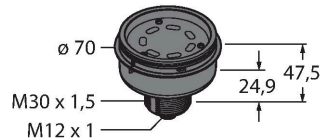


# B-TL70DXN2-Q8C

## LED显示 – 模块化信号塔灯

### 带集成无线接收器的基本模块



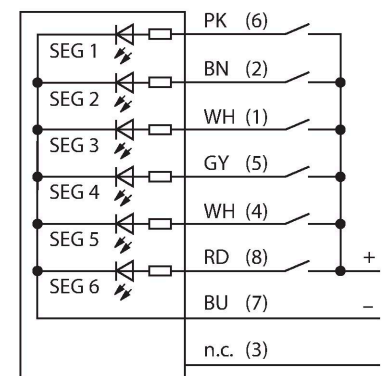
#### 技术数据

型号	B-TL70DXN2-Q8C
货号	3094224
<b>信号和显示数据</b>	
目的	LED 指示灯
功能	塔灯
可调光	否
<b>电气数据</b>	
工作电压	12...30 VDC
每种灯色最大电流消耗	420 mA
输入类型	PNP
典型响应时间	< 180 ms
<b>机械数据</b>	
级联	否
设计	光滑圆柱, TL70
尺寸	Ø 70 x 47.5 x 47.5 mm
外壳材料	塑料, PC, 灰
电气连接	接插件, M12 x 1, PVC
线圈数量	8
工作温度	-40...+50 °C
相对湿度	0...95 %
防护等级	IP65
<b>测试/认证</b>	
认证	CE, UL 认证

#### 特点

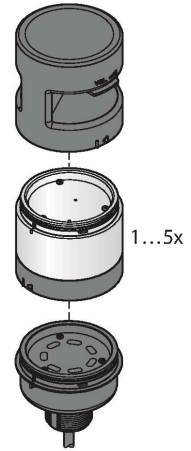
- 灰色塑料外壳
- 防护等级IP65
- 防止电磁干扰和高频干扰
- M12 x 1公头接插件, 8针
- 低温元件包含在交货中
- 工作电压:12...30 VDC
- 集成无线模块
- DX80兼容节点
- 通过DIP开关调节

#### 接线图



#### 功能原理

坚固耐用的多功能塔灯, 种类丰富, 易于安装。每座塔可由 5 个色彩段组成, 还可选配蜂鸣器。所有色彩段可通过DIP开关配置。共有5种颜色, 蓝色 (B)、绿色 (G)、红色 (R)、黄色(Y)和白色 (W), 可任意组合使用。各段的配置可以随后进行修改, 还可添加更多的段。通过基本模块可选择各个端口。接线图显示pnp管脚配置。



## 附件

尺寸图	型号	货号	
	RKC8T-2/TEL	6625130	连接线缆，M12母头，直式，8针，线缆长度：2 m，护套材质：PVC，黑色；cULus 认证；其他线路长度应可订货，详见www.turck.com
	WKC8T-2/TEL	6625133	连接线缆，M12母头接插件，弯角，8针，线缆长度：2 m，护套材质：PVC，黑色；cULus 认证；其他线路长度应可订货，详见www.turck.com

## 附件

尺寸图	型号	货号	
	SG-TL70-G	3092211	TL70色彩段，颜色：绿
	SG-TL70-Y	3092212	TL70色彩段，颜色：黄
	SG-TL70-R	3092213	TL70色彩段，颜色：红
	SG-TL70-B	3092214	TL70色彩段，颜色：蓝

## 尺寸图

## 型号

## 货号

SG-TL70-W

3092215

TL70色彩段, 颜色: 白



SG-TL70-A

3092221

TL70音频段, 黑

