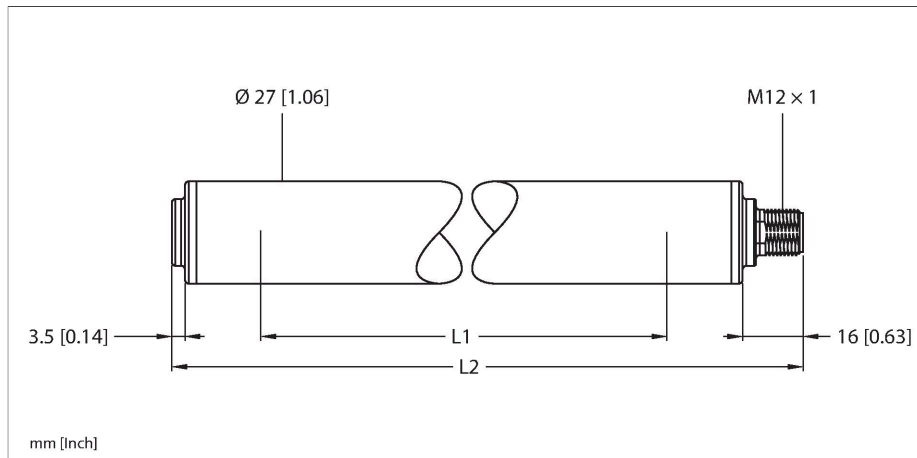


WLS27XW1130DSQ

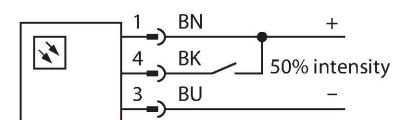
工作指示灯 – 线性光



特点

- 圆柱型照明区
- 工作电压：24 VDC
- 防护等级IP67/IP69K
- M12 × 1公头接插件，直式，4针
- 灯长度L1：1130 mm
- 灯罩长度L2：1197.5 mm
- 颜色：白色
- 自动温度监控
- 符合FDA标准
- 2 x LMBWLS27EC 内扣式支架，交货时包含在内

接线图



功能原理

高效节能的LED工作灯，非常适合工业应用。色温在6000-7100K之间（冷白色）。不同的型号，光通量会在 325 至 2600 之间改变。通电（12...30 VDC）可立即开关设备。此外，在针脚 4 上激活一个高电平可调节光线到 50%。当使用双色型号时，它会在各种颜色间切换。在某些机型上，在针脚4上应用PWM信号可连续调节光输出。可选可级联的变种。颜色有冷白、暖白、绿色、红色、黄色和蓝色。

技术数据

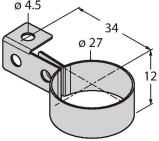
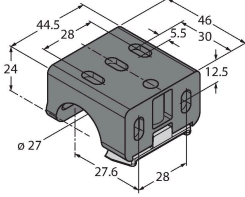
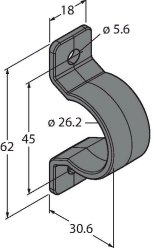
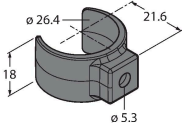
型号	WLS27XW1130DSQ
货号	3094281
信号和显示数据	
目的	LED状态指示灯
功能	线性光
发光模式	白
Color temperature	6100...+7000 K
Luminous flux lumen	2600 lm
LED使用寿命(L70)	50000 h
可调光	两阶段
颜色1特征	白, 永久开启, 3200 lm
特殊特性	耐化学品 耐冲洗 耐化学品
电气数据	
工作电压	12...30 VDC
每种灯色最大电流消耗	3200 mA
Input power	29.76 W
机械数据	
级联	否
设计	光滑圆柱, WLS27
尺寸	Ø 27 x 1197.5 mm
外壳材料	塑料, FDA共聚酯
Window material	共聚酯, 直反式
电气连接	接插件, M12 × 1, PVC
线圈数量	4
工作温度	-40...+70 °C

技术数据

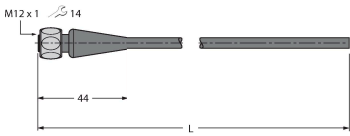

储藏温度	-40...+70 °C
防护等级	IP66 IP67 IP69
电气设备防护等级	III
测试/认证	

Light Length	Typical Current			Max. Current
	12 VDC	24 VDC	30 VDC	A
145 mm	0.33 A	0.15 A	0.12 A	0.4
285 mm	0.66 A	0.30 A	0.24 A	0.8
430 mm	1.01 A	0.46 A	0.36 A	1.2
570 mm	1.36 A	0.61 A	0.48 A	1.6
710 mm	1.75 A	0.77 A	0.60 A	2.0
850 mm	2.13 A	0.92 A	0.73 A	2.4
990 mm	2.59 A	1.08 A	0.85 A	2.8
1130 mm	3.04 A	1.24 A	0.97 A	3.2

附件

LMBWLS27H	3094776	LMBWLS27U	3094775
WLS27 吊装支架		WLS27 通用安装支架	
			
LMBWLS27EC	3094774	LMBWLS27SP	3094773
WLS27 可脱卸支架		WLS27 可脱卸支架	
			

附件

尺寸图	型号	货号	
	RKH4.5-2/TFG	6933455	连接电缆，M12母头，直式，5针，不锈钢连接螺母，线缆长度：2m，护套材质：TPE，灰色，温度范围-40...+105 °C；可选择其他线缆长度和设计，请访问www.turck.com以了解详情
	RKC4.4T-2/TEL	6625013	线缆连接，孔头 M12、直角；4针，线缆长度：2m；护套材质:PVC，黑色；cULus 认证；其他线路长度应可订货，详情参看see www.turck.com

尺寸图

型号

WKC4.4T-2/TEL

货号

6625025

连接线缆，孔头 M12、弯角；4 针，
 线缆长度：2 m；护套材质：PVC，黑色；
 cULus 认证；其他线路长度应可订货，详
 情参看 www.turck.com

