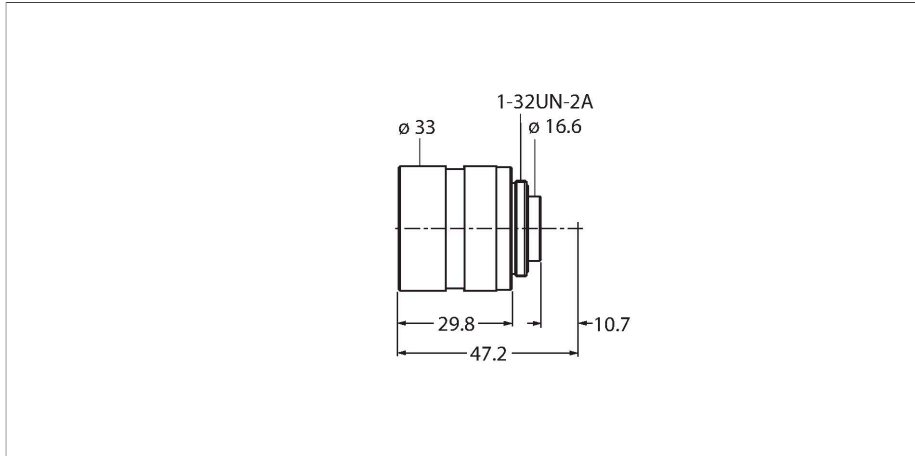


LCF35LEVMP

视觉系统 – C型透镜座



特点

- 配焦focus和虹膜锁
- 用于 VE 智能相机
- 焦距35 mm
- 最小工作距离：338 mm
- 最小视场范围：66 × 50 mm
- 格式：2/3"

技术数据

型号	LCF35LEVMP
货号	3097350
分辨率	1600 × 1200 像素
透镜样式	2 3
最小开口尺寸	2
焦距	35 mm
特殊特性	可调孔口 可调焦距 闭合孔口 固定焦距

附件

尺寸图	型号	货号	
Kein Maßbild vorhanden/ No dimension drawing available	FLTPR032-27	3084797	偏振滤波器，直径 27 毫米，适合 LCFxxLEVMP 镜头，www.turck.com 上有更多的型号
Kein Maßbild vorhanden/ No dimension drawing available	FLTI850-27	3097532	带通滤波器，红外，直径 27 毫米，适合 LCFxxLEVMP 镜头，www.turck.com 上有更多的型号
Kein Maßbild vorhanden/ No dimension drawing available	FLTR660-27	3097531	带通滤波器，深红色，直径 27 毫米，适合 LCFxxLEVMP 镜头，www.turck.com 上有更多的型号
Kein Maßbild vorhanden/ No dimension drawing available	FLTR635-27	3097530	带通滤波器，红色，直径 27 毫米，适合 LCFxxLEVMP 镜头，www.turck.com 上有更多的型号
Kein Maßbild vorhanden/ No dimension drawing available	FLTG525-27	3097529	带通滤波器，绿色，直径 27 毫米，适合 LCFxxLEVMP 镜头，www.turck.com 上有更多的型号