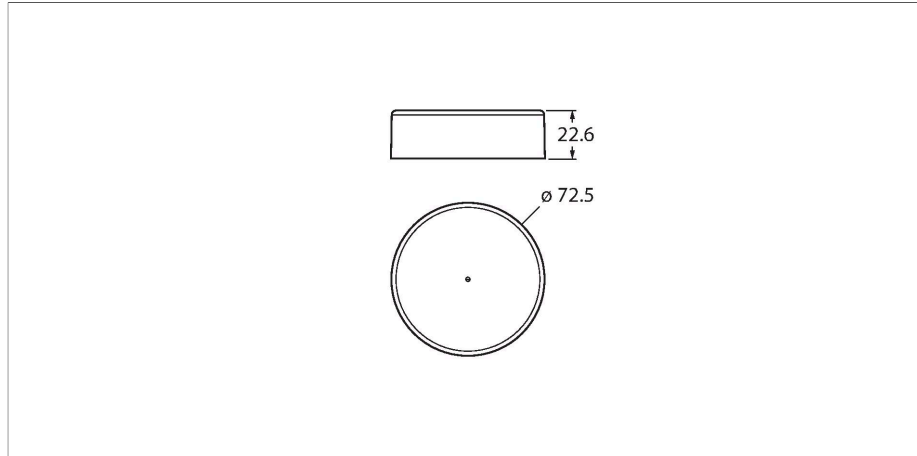


DX80N2X1W0P0ZTA

无线电传输系统 – 星形

带磁场传感器的节点(FlexPower)



特点

- 内置天线
- 通过软件或红外接口配置
- 决定数据传输
- 跳频FHSS
- 时分多址(TDMA)
- 传输电能：63 mW，18 dBm传导，≤ 20 dBm EIRP
- 输入：1个集成磁场传感器
- 内部电池，3 × 3.6 V AA型锂离子电池

功能原理

DX80系统构成了基于无线电的星型拓扑通信网络，可以通过无线的方式双向传输传感器信号。它包含一个网关，该网关可将I/O信号传输到控制器以及多达47个节点。带集成3轴磁场传感器的节点通常由集成电池供电，并且如果在检测范围内出现金属物体，节点可通知网关这一信息。需要红外控制来执行设置，具体取决于型号。根据所使用的网关类型，并通过RS485接口通讯，有可能同时传输不同的测量和开关量值。

合规性：
 FCC-ID UE300DX80-2400。本设备符合FCC第15段，C亚段，15.247的要求
 ETSI/EN：符合EN 300 328：V1.8.1 (2014-04)
 IC：7044A-DX8024
 根据EN 61000-6-2的要求，为80-2700 MHz提供10 V/m的辐射防护
 抗冲击和抗振动：IEC 68-2-6和IEC 68-2-7

技术数据

型号	DX80N2X1W0P0ZTA
货号	3800196
无线数据	
Type of radio	short-range
Installation	stationary
拓扑	星形
功能	星形拓扑
设备类别	节点
Frequency band	2.4 GHz ISM频段
频率范围	2.402 - 2.483 GHz
Number of radio channels	50
Channel width	1 MHz
Spread spectrum technology	FHSS (Frequency Hopping Spread Spectrum)
Single-Carrier Residence Time	7.8 ms
典型响应时间	< 1000 ms
输出功率ERP	18 dB/65 mW
输出功率EIRP	20 dB/100 mW
检测距离	3200000 mm
输入/输出数据	
通道数	1
输入类型	磁感应传感器
电气数据	
通过电池运行	ja
工作电压	3.6...5.5 VDC
工作电压指示	LED指示灯, 绿

技术数据

机械数据

设计	光滑圆柱, DX80
尺寸	Ø 72.5 x 22.6 mm
外壳材料	塑料, ABS
天线连接	内部 (钢丝套圈)
工作温度	-40...+85 °C
相对湿度	0...95 %
防护等级	IP67

测试/认证

附件

BWA-MGFOB-001

3018965

用于启动连接程序的无线磁场传感器的光学调试LED