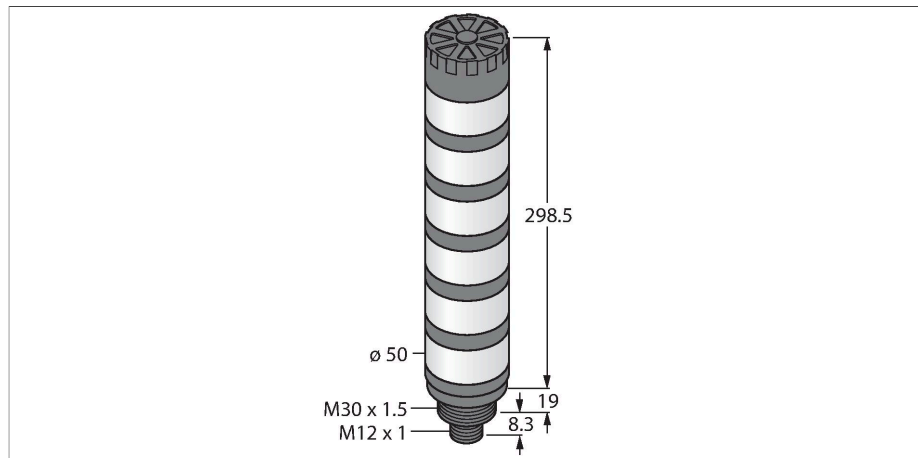


TL50WBGYRTAKQ

LED显示 – 塔灯



特点

- 黑色塑料外壳
- EMI和RFI防护
- 防护等级IP50
- M12 x 1 针座接插件
- 颜色：白(COL 1)/蓝(COL 2)/绿(COL 3)/黄(COL 4)/红(COL 5)/青绿(COL 6)
- 可通过IO-Link设置参数
- 蜂鸣器最大强度 92 dB

功能原理

TL50 塔灯在整个系统内提供高度可见的状态指示灯和明确的用户指导。由不同颜色的指示灯组成，不带蜂鸣。可直接安装在机器上，柜子里或监控生产线位置。
接线图显示pnp管脚配置。
有10种颜色可供选择：蓝色(B)、绿色(G)、红色(R)、黄色(Y)、白色(W)、青绿色(T)、橙色(O)、紫色(V)、天蓝色(S)和品红色(M)，它们在灯塔的类型编码标识了从灯塔底部至顶部的塔灯顺序。例如：TL50GYRQ，指示灯从底部到顶部依次是绿灯、黄灯和红灯。

技术数据

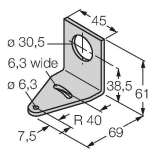
| | |
|----------------|-----------------------------|
| 型号 | TL50WBGYRTAKQ |
| 货号 | 3801296 |
| 信号和显示数据 | |
| 目的 | LED 指示灯 |
| 功能 | 塔灯 |
| 发光模式 | 白 蓝 绿 黄 红 蓝绿 |
| 可调光 | 否 |
| 颜色1特征 | 白, 可编程, 36 lm |
| 颜色2特征 | 蓝, 可通过IO-Link设置, 8 lm |
| 颜色3特征 | 绿, 可通过IO-Link设置, 31 lm |
| 颜色4特征 | 黄, 可通过IO-Link设置, 32 lm |
| 颜色5特征 | 红, 可通过IO-Link设置, 13 lm |
| 颜色6特征 | 蓝绿, 可通过IO-Link设置, 22 lm |
| 声信号 | 连续音, 92 dB |
| 电气数据 | |
| 工作电压 | 18...30 VDC |
| 直流额定工作电流 | ≤ 45 mA |
| 工作电压 | 21...27 VAC |
| 每种灯色最大电流消耗 | 70 mA |
| 蜂鸣器最大电流消耗 | 50 mA |
| 通信协议 | IO-Link |
| 输入类型 | 通信协议 |
| 典型响应时间 | < 10 ms |

技术数据

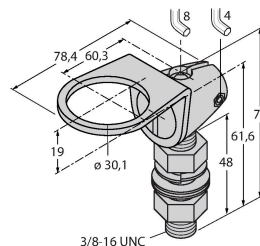
| IO-Link | |
|----------------------|--------------------|
| IO-Link特性 | V 1.1 |
| Communication mode | COM 2 (38.4 kBaud) |
| 处理数据宽度 | 16 bit |
| 框架类型 | Type_2_2 |
| 功能引脚4 | IO-Link |
| Maximum cable length | 20 m |
| 包含在SIDI GSDML中 | 是 |
| 机械数据 | |
| 级联 | 否 |
| 设计 | 光滑圆柱, TL50 |
| 尺寸 | Ø 50 x 322.9 mm |
| 外壳材料 | 塑料, ABS, 黑 |
| Window material | 聚碳酸酯, 直反式 |
| 电气连接 | 接插件, M12 × 1, PVC |
| 线圈数量 | 4 |
| 工作温度 | -20...+50 °C |
| 相对湿度 | 0...95 % |
| 防护等级 | IP50 |
| 测试/认证 | |
| 认证 | CE, UL 认证 |

附件

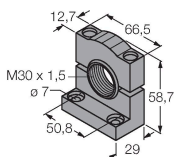
SMB30A 3032723
 不锈钢方型安装支架, 适用30mm圆柱传感器



SMB30FA 3074005
 Montagewinkel; Werkstoff VA 1.4401



SMB30SC 3052521
 安装支架, PBT黑色, 用于带30 mm 螺纹的可旋转传感器



附件

| 尺寸图 | 型号 | 货号 | |
|-----|---------------|---------|--|
| | RKC4.4T-2/TEL | 6625013 | 线缆连接, 孔头 M12、直角; 4 针, 线缆长度: 2 m; 护套材质:PVC, 黑色; cULus 认证; 其他线路长度应可订货, 详情参看 www.turck.com |
| | WKC4.4T-2/TEL | 6625025 | 连接线缆, 孔头 M12、弯角; 4 针, 线缆长度: 2 m; 护套材质:PVC, 黑色; cULus 认证; 其他线路长度应可订货, 详情参看 www.turck.com |
| | RKC8T-2/TEL | 6625130 | 连接线缆, M12母头, 直式, 8针, 线缆长度: 2 m; 护套材质: PVC, 黑色; cULus 认证; 其他线路长度应可订货, 详见 www.turck.com |
| | WKC8T-2/TEL | 6625133 | 连接线缆, M12母头接插件, 弯角, 8 针, 线缆长度: 2 m; 护套材质: PVC, 黑色; cULus 认证; 其他线路长度应可订货, 详见 www.turck.com |