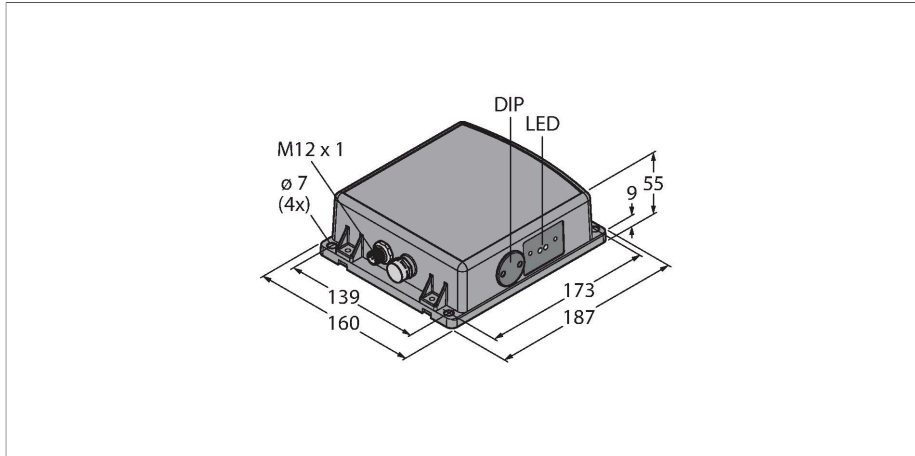


Q240RA-EU-ILQ

雷达

具有开关量和模拟量输出



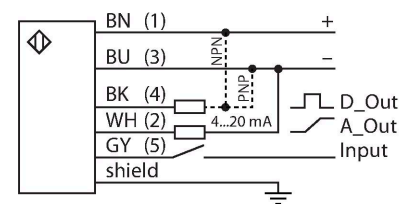
技术数据

型号	Q240RA-EU-ILQ
货号	3801993
雷达数据	
功能	接近开关
工作模式	运行时间
Frequency band	K频段, ISM领域
频率范围	24.05...24.25 GHz
Modulation	FMCW (Frequency Modulated Continuous Wave)
检测距离	3500...100000 mm
执行器长度	500 mm
Number of radio channels	1
Duty cycle	100 %
天线连接	内部, 平面
Antenna gain	17.5 dBi
Antenna pattern	120 (Azimuth) / 250 (Elevation)
Side-lobe suppression	15 dB (azimuth) / 15 dB (elevation)
输出功率ERP	-0.5 dBm/0.9 mW ERP
输出功率EIRP	20 dBm/100 mW EIRP
Field strength max.	88-20log(m) dBuA/m or 24-20log(m) dBmW/m2
电气数据	
工作电压	12...30 VDC
空载电流	≤ 100 mA
短路保护	是 / 循环
反极性保护	是

特点

- M12 x 1 公头连接器, 5针
- 防护等级IP67
- FMCW雷达 (连续频率调谐波雷达) 用于检测固定和移动的物体
- 通过欧洲 (含英国)、澳大利亚、新西兰、日本和中国认证
- 最大量程100 m
- 通过DIP开关配置
- 工作电压12...30 VDC
- PNP/NPN 开关输出
- 4...20 mA模拟量输出

接线图



功能原理

PCR (脉冲相干雷达) 器件可发射高强度窄脉冲, 持续数微秒, 并接收从物体反射的回波。与持续发射的雷达相比, PCR发射器在测量过程结束之前便已关闭。它采用渡越时间法测量物体的距离。因此, 它可以探测静止和移动的物体, 这是连续波(CW)雷达不具备的。

合规性

- CE
- ISM (依据ITU-R 5.138、5.150和5.280)
- ETSI/EN 300 440
- FCC第15部分
- RSS-210
- ANATEL II类
- CMIIT G类
- ARIB STD T-73
- KC标志 - MSIP/RRR

技术数据

NCC

输出性能	NC/NO可编程, PNP/NPN
Output 2	模拟量, 电流
电流输出	4...20 mA
正常延迟	≤ 2000 ms
典型响应时间	< 15 ms
设置选项	DIP 开关 视觉软件和固件
机械数据	
设计	方型, Q240
尺寸	55 x 158 x 186.9 mm
外壳材料	塑料, PC, 灰
电气连接	接插件, M12 × 1, PVC
线圈数量	5
工作温度	-40...+65 °C
防护等级	IP67
工作电压指示	LED指示灯, 绿
开关状态指示	LED指示灯, 黄
过量增益指示	LED指示灯, 红
测试/认证	
MTTF	98 年 符合SN 29500 (Ed.99) 40 °C认证
认证	CE

附件

尺寸图	型号	货号	
	RKC4.5T-2/TEL	6625016	线缆连接, 孔头 M12、直角; 5 针, 线缆长度: 2 m; 护套材质:PVC, 黑色; cULus 认证; 其他线路长度应可订货, 详情参看see www.turck.com
	WKC4.5T-2/TEL	6625028	连接线缆, 孔头 M12、弯角; 5 针, 线缆长度: 2 m; 护套材质:PVC, 黑色; cULus 认证; 其他线路长度应可订货, 详情参看see www.turck.com
	RKS4.5T-2/TEL	6626361	连接线缆, M12孔头接插件, 直式, 5 针, 线缆长度: 2 m; 护套材质:PVC, 黑色; 屏蔽; cULus 认证; 其他线路长度应可订货, 详见www.turck.com

尺寸图

型号

货号

WKS4.5T-2/TEL

6626364

连接线缆，M12孔头接插件，弯角，5针，线缆长度：2 m；护套材质:PVC，黑色；屏蔽；cULus 认证；其他线路长度应可订货，详见www.turck.com

