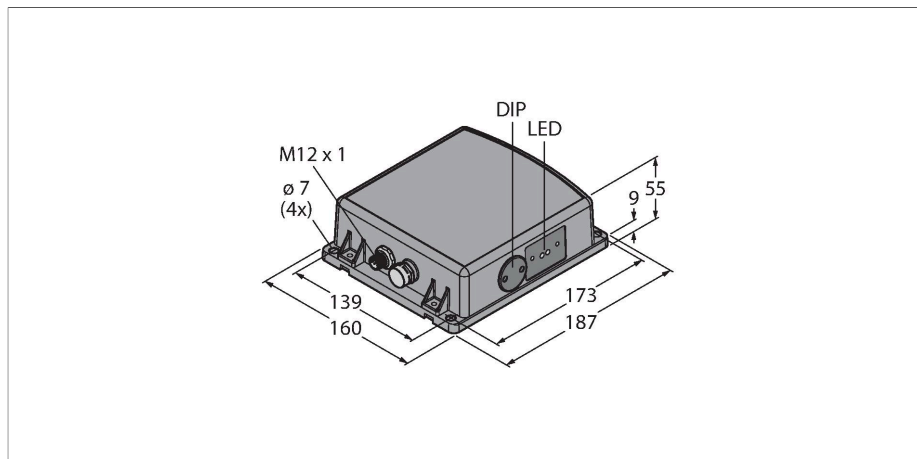


Q240RA-EU-ULQ

雷达

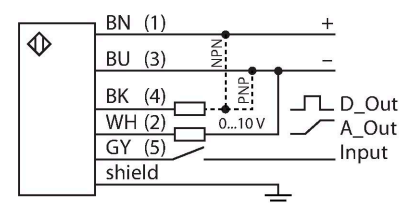
具有开关量和模拟量输出



特点

- M12 x 1 公头连接器，5针
- 防护等级IP67
- FMCW雷达（连续频率调谐波雷达）用于检测固定和移动的物体
- 通过欧洲（含英国）、澳大利亚、新西兰、日本和中国认证
- 最大量程100 m
- 通过DIP开关配置
- 工作电压12...30 VDC
- PNP/NPN开关量输出
- 0...10 V模拟输出

接线图



功能原理

PCR（脉冲相干雷达）器件可发射高强度窄脉冲，持续数微秒，并接收从物体反射的回波。与持续发射的雷达相比，PCR发射器在测量过程结束之前便已关闭。它采用渡越时间法测量物体的距离。因此，它可以探测静止和移动的物体，这是连续波(CW)雷达不具备的。

- 合规性
- CE
 - ISM（依据ITU-R 5.138、5.150和5.280）
 - ETSI/EN 300 440
 - FCC第15部分
 - RSS-210
 - ANATEL II类
 - CMIIT G类
 - ARIB STD T-73
 - KC标志 - MSIP/RRR

技术数据

型号	Q240RA-EU-ULQ
货号	3801994
雷达数据	
功能	接近开关
工作模式	运行时间
Frequency band	K频段，ISM领域
频率范围	24.05...24.25 GHz
Modulation	FMCW (Frequency Modulated Continuous Wave)
检测距离	3500...100000 mm
执行器长度	500 mm
Number of radio channels	1
Duty cycle	100 %
天线连接	内部，平面
Antenna gain	17.5 dBi
Antenna pattern	120 (Azimuth) / 250 (Elevation)
Side-lobe suppression	15 dB (azimuth) / 15 dB (elevation)
输出功率ERP	-0.5 dBm/0.9 mW ERP
输出功率EIRP	20 dBm/100 mW EIRP
Field strength max.	88-20log(m) dBuA/m or 24-20log(m) dBmW/m2
电气数据	
工作电压	12...30 VDC
空载电流	≤ 100 mA
短路保护	是 / 循环
反极性保护	是

技术数据

NCC

输出性能	NC/NO可编程, PNP/NPN
Output 2	模拟量, 电压
模拟量电压输出	0...10 V
正常延迟	≤ 2000 ms
典型响应时间	< 15 ms
设置选项	DIP 开关 视觉软件和固件
机械数据	
设计	方型, Q240
尺寸	55 x 158 x 186.9 mm
外壳材料	塑料, PC, 灰
电气连接	接插件, M12 × 1, PVC
线圈数量	5
工作温度	-40...+65 °C
防护等级	IP67
工作电压指示	LED指示灯, 绿
开关状态指示	LED指示灯, 黄
过量增益指示	LED指示灯, 红
测试/认证	
MTTF	98 年 符合SN 29500 (Ed.99) 40 °C认证
认证	CE

附件

尺寸图	型号	货号	
	RKC4.5T-2/TEL	6625016	线缆连接, 孔头 M12、直角; 5 针, 线缆长度: 2 m; 护套材质:PVC, 黑色; cULus 认证; 其他线路长度应可订货, 详情参看see www.turck.com
	WKC4.5T-2/TEL	6625028	连接线缆, 孔头 M12、弯角; 5 针, 线缆长度: 2 m; 护套材质:PVC, 黑色; cULus 认证; 其他线路长度应可订货, 详情参看see www.turck.com
	RKS4.5T-2/TEL	6626361	连接线缆, M12孔头接插件, 直式, 5 针, 线缆长度: 2 m; 护套材质:PVC, 黑色; 屏蔽; cULus 认证; 其他线路长度应可订货, 详见www.turck.com

尺寸图

型号

货号

WKS4.5T-2/TEL

6626364

连接线缆，M12孔头接插件，弯角，5针，线缆长度：2 m；护套材质:PVC，黑色；屏蔽；cULus 认证；其他线路长度应可订货，详见www.turck.com

