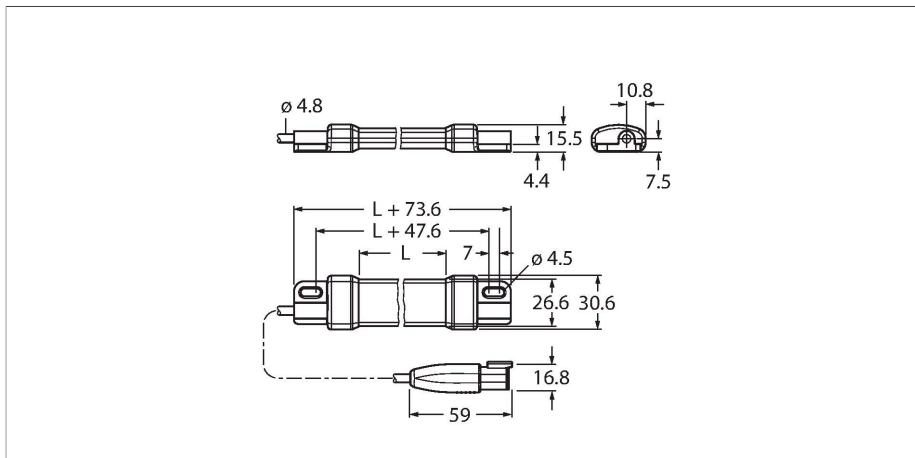


# WLS15XDW0500DSQS

## 工作指示灯 – 线性光



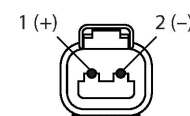
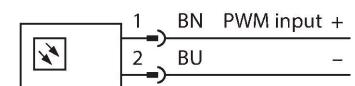
### 技术数据

型号	WLS15XDW0500DSQS
货号	3802039
<b>信号和显示数据</b>	
目的	LED状态指示灯
功能	线性光
发光模式	白
Color temperature	4700...+5300 K
Aperture angle degree	60 °
LED使用寿命(L70)	50000 h
可调光	PWM
颜色1特征	白, 永久开启, 525 lm
<b>电气数据</b>	
工作电压	10...27 VDC
直流额定工作电流	≤ 300 mA
每种灯色最大电流消耗	720 mA
<b>机械数据</b>	
级联	否
设计	光滑圆柱, WLS15
尺寸	500 x 30.6 x 15.5 mm
外壳材料	塑料, PC PA, 阳极电镀
Window material	聚碳酸酯, 直反式
电气连接	接插件电缆, 德语 DTM04-2P, 0.15 m, PVC
线圈数量	2
工作温度	-40...+60 °C
储藏温度	-40...+70 °C

### 特点

- 防护等级IP67
- 连接：电缆，PVC，150 mm，配Deutsch DTM连接器，2针
- 照明区长度L：426.4 mm
- 颜色：冷白
- 0.5米处的照度：679 Lx
- 工作电压：10...15 VDC或20...27 VDC
- 在25到100 %之间可调光，通过输入信号提供高达1000 Hz频率

### 接线图



### 功能原理

高效节能的LED工作灯，非常适合工业应用。根据型号，光通量为170或1400流明。加电（10...15或20...27 VDC）设备立即运行。WLS15系列可在12 V下（通常用于车载电气系统）或24 V下（通常用于工业应用）操作。还可选用可级联的型号。可选带2 m电缆或短电缆、M12 × 1或Deutsch连接器的型号。

应用注释：  
12-V电源的级联可实现2.4 m的光照总长度。24-V电源的级联可实现6.0 m的光照总长度。

## 技术数据

防护等级 IP66  
IP67

### 测试/认证

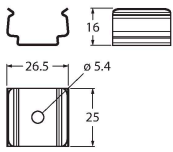
认证 CE, cULus, cURus

## 附件

### LMBWLS15

3802486

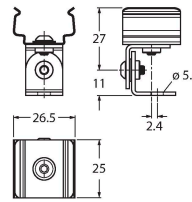
安装配件，套件包含三个固定夹，用于WLS15工作灯的墙面安装



### LMBWLS15-150S

3802214

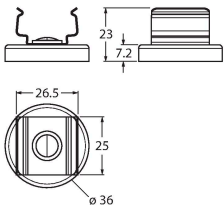
安装配件，套件包含两个固定夹，旋转范围150°，用于WLS15工作灯的墙面安装，不锈钢材质



### LMBWLS15MAG

3802238

安装配件，套件包含两个磁块固定夹，用于WLS15工作灯的墙面安装，保持力高达16 lb



### LMBWLS15TD

3802296

安装配件，套件包含两条双面胶带，用于WLS15工作灯的墙面安装

### LMBWLS15TF

3801144

安装配件，套件包含两条双面泡沫聚氨酯胶带，用于WLS15工作灯的墙面安装