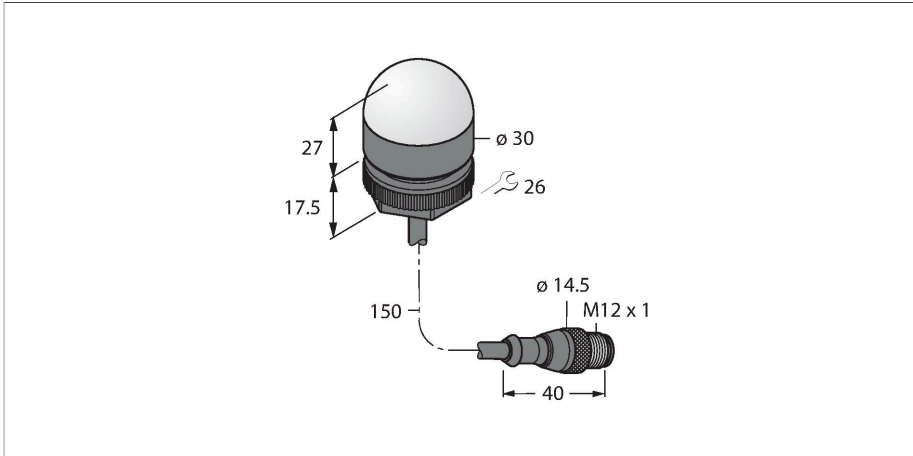


K30L2RGB7QP

LED显示 - 警示灯



技术数据

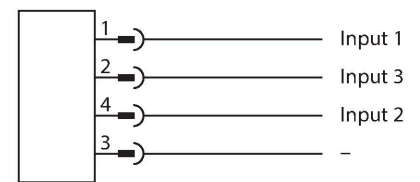
型号	K30L2RGB7QP
货号	3802141
信号和显示数据	
目的	LED 指示灯
功能	Spotlight
发光模式	RGB
可调光	可编程
颜色1特征	红, 永久开启, 3.2 lm
颜色2特征	绿, 4.6 lm
颜色3特征	蓝, 0.7 lm
颜色4特征	黄, 7.1 lm
颜色5特征	白, 6.9 lm
颜色6特征	深红, 4.5 lm
颜色7特征	5.3 lm
特殊特性	耐冲洗
电气数据	
工作电压	10...30 VDC
直流额定工作电流	≤ 25 mA
每种灯色最大电流消耗	60 mA
输入类型	双极性(PNP/NPN)
典型响应时间	< 250 ms
机械数据	
级联	否
设计	半球, K30L
尺寸	Ø 30 x 44.5 x 44.5 mm
外壳材料	塑料, PC, 黑
Window material	聚碳酸酯, 直反式



特点

- LED灯全角度可见
- 单独控制
- 机械旋入式螺纹 M22x1.5
- 防护等级IP67
- 在标准设置中, 根据逻辑表, 最多可显示七种颜色 (COL 1、COL 2、COL 3、闪烁功能)
- 可使用ProEditor进行配置, 最多可显示14种颜色、各种照明动画、可配置的I/O模块兼容性
- M12针头线缆
- 工作电压10...30 VDC

接线图



功能原理

这些灯具有RGB LED。在使用标准设置时, 可以通过四个输入信号控制七个预定义颜色中的一个, 如果需要, 可以选择闪烁功能。逻辑表显示需要连接的输入。Pro Editor软件中的高级设置允许为这些指示灯分配最多14种预定义颜色。这些LED指示灯的最大优势在于色彩保真度和亮度。与其前身相比, 可仅用一个灯具实现多种变化。接线图显示PNP管脚配置。

技术数据

电气连接	接插件电缆, M12 × 1, 0.15 m, PVC
线圈数量	5
工作温度	-40...+50 °C
相对湿度	0...90 %
防护等级	IP67 IP69

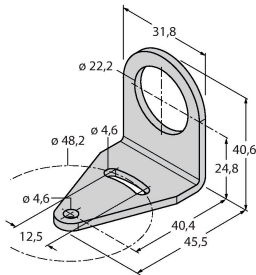
	R	Y	G	T	B	M	W
COL1	×	×				×	×
COL2		×	×	×			×
COL3				×	×	×	×

测试/认证	
MTTF	626 年 符合SN 29500 (Ed.99) 40 °C认证
认证	CE

附件

SMB22A 3079414

Mounting bracket, stainless steel, for K30L series



附件

尺寸图	型号	货号	
	RKC4.5T-2/TEL	6625016	线缆连接, 孔头 M12、直角; 5 针, 线缆长度: 2 m; 护套材质:PVC, 黑色; cULus 认证; 其他线路长度应可订货, 详情参看see www.turck.com
	WKC4.5T-2/TEL	6625028	连接线缆, 孔头 M12、弯角; 5 针, 线缆长度: 2 m; 护套材质:PVC, 黑色; cULus 认证; 其他线路长度应可订货, 详情参看see www.turck.com