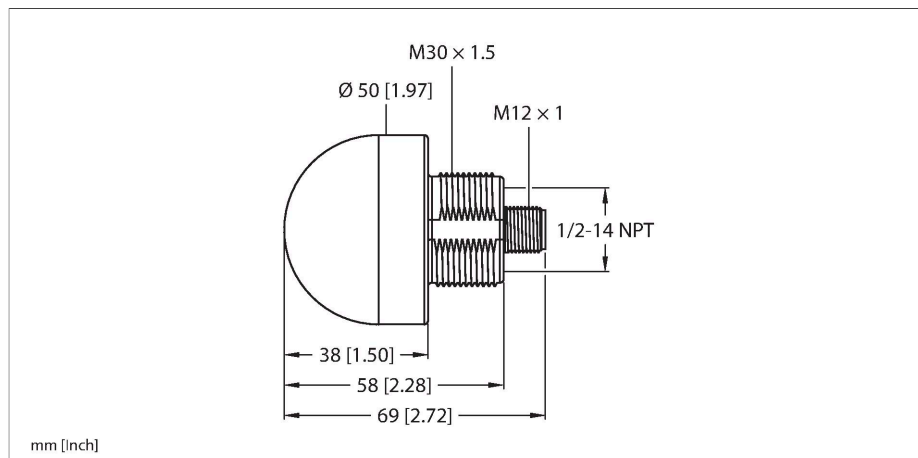


K50L2RGB7Q

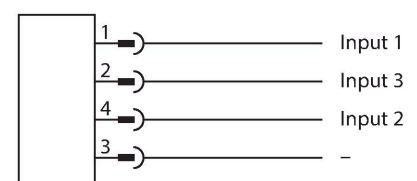
LED信号灯 – 塔灯



特点

- 全方位 LED 显示
- 单独控制
- 螺栓联结 M30 x 1.5
- 防护等级 IP67/IP69K
- 在标准设置中，根据逻辑表，最多可显示七种颜色 (COL 1、COL 2、COL 3、闪烁功能)
- 可使用 ProEditor 进行配置，最多可显示 14 种颜色、各种照明动画、可配置的 I/O 模块兼容性
- M12 针头
- 工作电压 18...30 VDC

接线图



	R	Y	G	T	B	M	W
COL1	×	×				×	×
COL2		×	×	×			×
COL3				×	×	×	×

技术数据

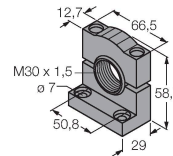
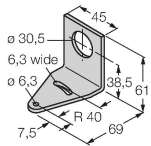
型号	K50L2RGB7Q
货号	3802145
信号和显示数据	
目的	LED 指示灯
功能	Spotlight
发光模式	RGB
LED使用寿命(L70)	50000 h
可调光	否
颜色1特征	红, 永久开启, 6.3 lm
颜色2特征	绿, 21.4 lm
颜色3特征	蓝, 4.7 lm
颜色4特征	黄, 17.2 lm
颜色5特征	白, 21.3 lm
颜色6特征	深红, 8.5 lm
颜色7特征	25.1 lm
特殊特性	耐冲洗
电气数据	
工作电压 U_o	10...30 VDC
额定直流工作电流 I_o	≤ 40 mA
每种灯色最大电流消耗	220 mA
输出性能	常开触点, 无电势
输入类型	双极性(PNP/NPN)
典型响应时间	< 250 ms
机械数据	
级联	否
设计	半球, K50L
尺寸	Ø 50 x 69 mm

技术数据

外壳材料	塑料, PC, 黑
Window material	聚碳酸酯, 直反式
电气连接	接插件, M12 × 1, PVC
线圈数量	5
工作温度	-40...+50 °C
相对湿度	0...90 %
防护等级	IP66 IP67 IP69
测试/认证	
MTTF	249 年 符合SN 29500 (Ed.99) 40 °C认证
认证	CE, UL 认证

附件

SMB30A	3032723	SMB30SC	3052521
不锈钢方型安装支架, 适用30mm圆柱传感器		安装支架, PBT黑色, 用于带30 mm 螺纹的可旋转传感器	



附件

尺寸图	型号	货号	
	RKC4.4T-2/TEL	6625013	连接线缆, M12母头接插件, 直式4针, 线缆长度2 m, 护套材质PVC, 黑色; cULus认证
	WKC4.4T-2/TEL	6625025	连接线缆, M12母头接插件, 弯式4针, 线缆长度2 m, 护套材质PVC, 黑色; cULus认证
	RKC4.5T-2/TEL	6625016	连接线缆, M12母头接插件, 直式5针, 线缆长度2 m, 护套材质PVC, 黑色; cULus认证

尺寸图

型号

WKC4.5T-2/TEL

货号

6625028

连接线缆，M12母头接插件，弯式5针，
线缆长度2 m，护套材质PVC，黑色；
cULus认证

