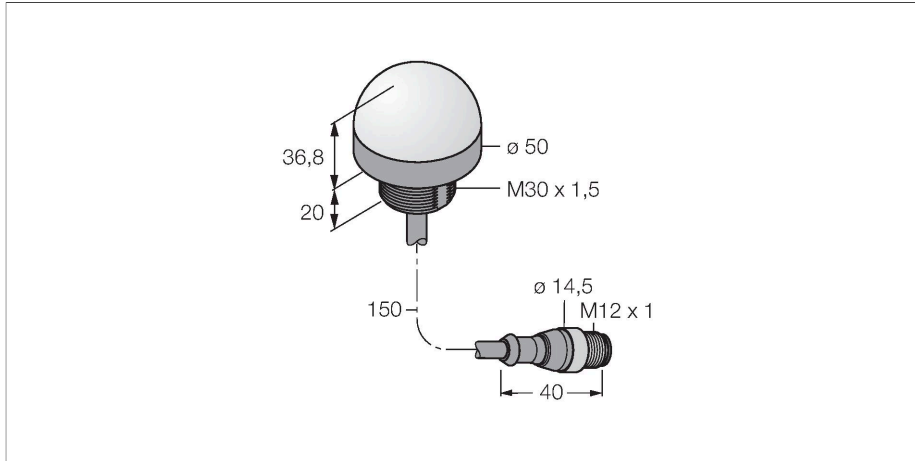


K50L2RGB7QP

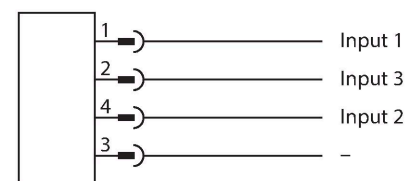
LED显示 - 塔灯



特点

- LED灯全角度可见
- 单独控制
- 旋入式螺纹 M30x1.5
- 防护等级IP67
- 在标准设置中，根据逻辑表，最多可显示七种颜色（COL 1、COL 2、COL 3、闪烁功能）
- 可使用ProEditor进行配置，最多可显示14种颜色、各种照明动画、可配置的I/O模块兼容性
- M12针头线缆
- 工作电压18...30 VDC

接线图



功能原理

这些灯具有RGB LED。在使用标准设置时，可以通过四个输入信号控制七个预定义颜色中的一个，如果需要，可以选择闪烁功能。逻辑表显示需要连接的输入。Pro Editor软件中的高级设置允许为这些指示灯分配最多14种预定义颜色。这些LED指示灯的最大优势在于色彩保真度和亮度。与其前身相比，可仅用一个灯具实现多种变化。接线图显示PNP管脚配置。

技术数据

型号	K50L2RGB7QP
货号	3802146
信号和显示数据	
目的	LED 指示灯
功能	Spotlight
发光模式	RGB
可调光	否
颜色1特征	红, 永久开启, 6.3 lm
颜色2特征	绿, 21.4 lm
颜色3特征	蓝, 4.7 lm
颜色4特征	黄, 17.2 lm
颜色5特征	白, 21.3 lm
颜色6特征	深红, 8.5 lm
颜色7特征	25.1 lm
特殊特性	耐冲洗
电气数据	
工作电压	18...30 VDC
直流额定工作电流	≤ 40 mA
每种灯色最大电流消耗	220 mA
输入类型	双极性(PNP/NPN)
典型响应时间	< 250 ms
机械数据	
级联	否
设计	半球, K50L
尺寸	Ø 50 x 58 x 58 mm
外壳材料	塑料, PC, 黑

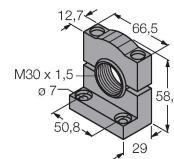
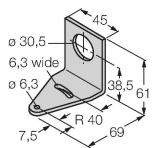
技术数据

Window material	聚碳酸酯, 直反式
电气连接	接插件电缆, M12 × 1, 0.15 m, PVC
线圈数量	5
工作温度	-40...+50 °C
相对湿度	0...90 %
防护等级	IP66 IP67 IP69
测试/认证	
MTTF	249 年 符合SN 29500 (Ed.99) 40 °C认证
认证	CE, UL 认证

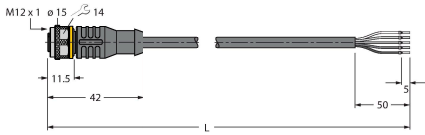
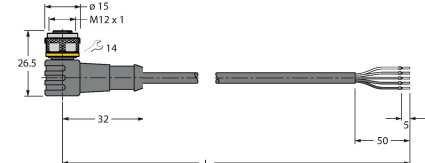
	R	Y	G	T	B	M	W
COL1	×	×				×	×
COL2		×	×	×			×
COL3				×	×	×	×

附件

SMB30A	3032723	SMB30SC	3052521
不锈钢方型安装支架, 适用30mm圆柱传感器		安装支架, PBT黑色, 用于带30 mm 螺纹的可旋转传感器	



附件

尺寸图	型号	货号	
	RKC4.5T-2/TEL	6625016	线缆连接, 孔头 M12、直角; 5 针, 线缆长度: 2 m; 护套材质:PVC, 黑色; cULus 认证; 其他线路长度应可订货, 详情参看see www.turck.com
	WKC4.5T-2/TEL	6625028	连接线缆, 孔头 M12、弯角; 5 针, 线缆长度: 2 m; 护套材质:PVC, 黑色; cULus 认证; 其他线路长度应可订货, 详情参看see www.turck.com